

FT-330 系列 - NSF 认证材质

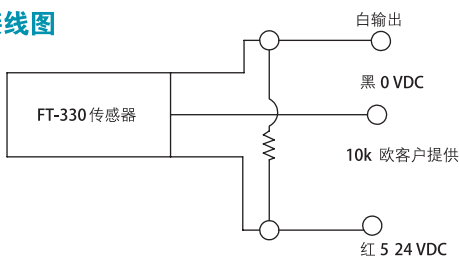
- ▶ 高精度：±2%× 读数
- ▶ 高重复性：±0.5%× 读数
- ▶ 使用积分电缆应变加固的超模压电子元件
- ▶ 测量从 0.2 至 4 GPM 的低流量
- ▶ 轻质塑料设计使之可以安装在多个位置

FT-330 拥有高精度和高重复性，霍尔效应透平流量传感器专为低流量 OEM 应用而设计。这款价格低廉、NSF 标准 61 认证的流量传感器对于水或饮料分配应用或任何涉及水基液体的应用十分理想。316SS 轴配合 Delrin® 轴承，能够在快速分配周期实现精确的测量。传感器的标准电源和输出规格使之易于改进，以适应当前的控制器

性能参数

阀体	
材料	玻璃增强 PPO (改性聚苯醚)
涡轮	PA 合成物 (尼龙)
轮轴	316 不锈钢
轴承	Delrin® (Polyoxymethylene, POM)
接口	
	3/8"NPT 阳螺纹
工作	
压力	200 PSIG
破裂	1000 PSIG
工作温度	-4°F 至 176°F (-20°C 至 80°C)
粘度	32 至 81 SSU (1.8 至 16 厘司)
推荐过滤	<50 微米
供电电压	5 至 24VDC@ 8mA
输出 (Hz)	NPN 集电极开路 @ 25mA
	最大漏电流 10uA
	(需要 5k~30k 上拉电阻器)
精度	
	±2%× 读数
重复性	
	±0.5%× 读数
电气连接	
	3 英尺 PVC 电缆 #22 AWG
认证	
	获得 NSF 标准 61 认证

接线图



如何订购

根据流量测量能力指定部件号。

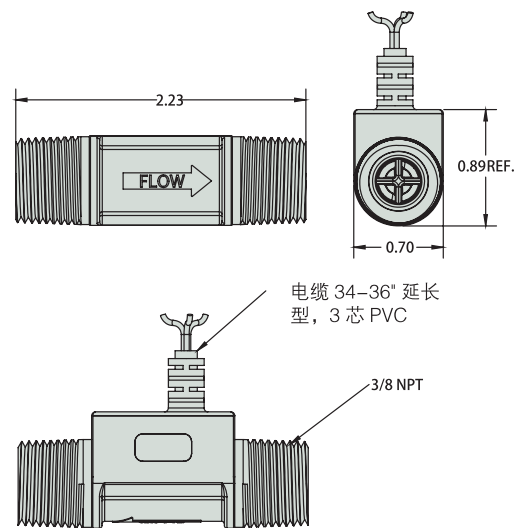
流量范围		频率输出	脉冲每加仑	脉冲每升	部件号
GPM	升/分钟				
0.2 至 2	0.8 至 7.6	34 至 343 Hz	10,313	2724	226000 ⚡
0.4 至 4	1.5 至 15	29 至 343 Hz	4,994	1319	226100 ⚡

⚡ 库存产品。

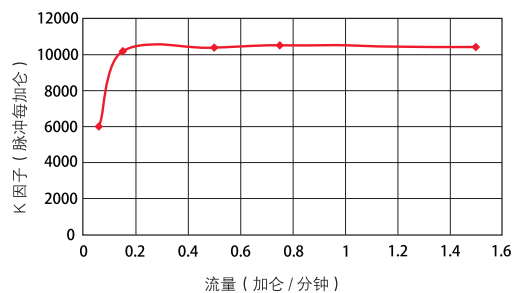


NSF 认证

外型尺寸



K 因子图 *- 部件号 226000



*P/N 226100 K 因子图请向厂家查询。

典型压降

