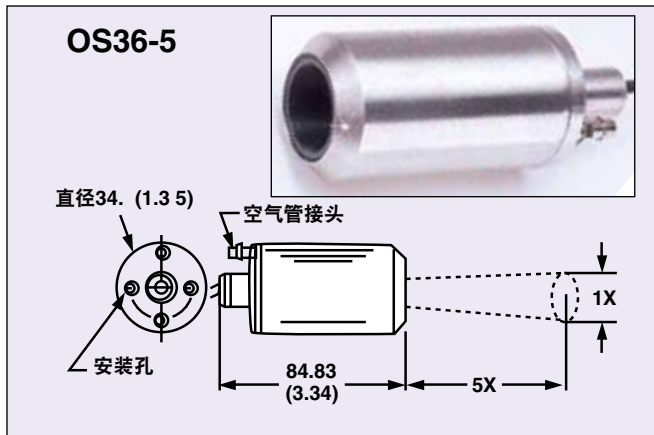
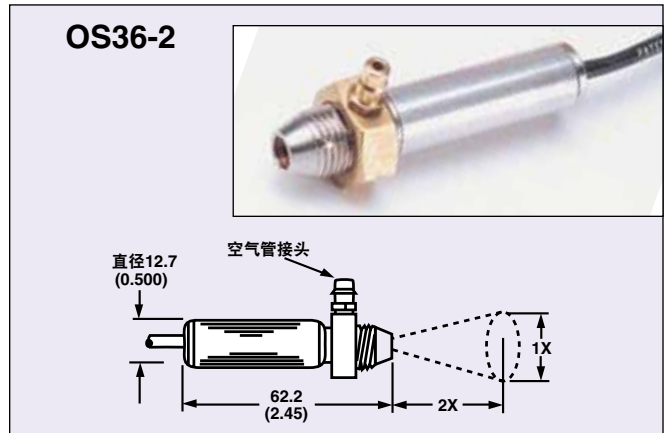
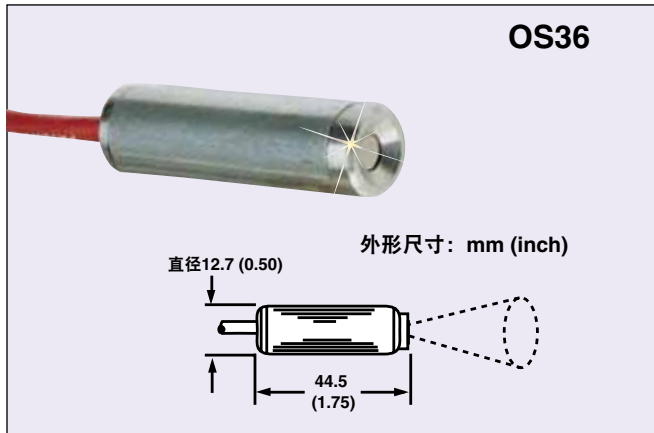


红外线热电偶

OS36系列



如需了解用于OMEGA红外线热电偶的完整仪表和控制器选择, 请访问 cn.omega.com



- ✔ 无热质量误差
- ✔ 无移动部件
- ✔ 自供电, 无内部或外部电源要求
- ✔ 无移动表面的摩擦生热误差
- ✔ 温度补偿
- ✔ 用于标准热电偶指示器和控制器

独特的OS36红外线热电偶结合低成本与非接触式温度测量的优势。它产生的输出信号能与任何标准J、K、T或E型热电偶仪器兼容。热电偶的准确度可针对目标发射率在0.8 ~ 1.0之间指定。对于其他发射率值, 可校正读数, 以提供准确的测量值。即使没有校正, 读数可重复性极高, 适合在加工和质量控制应用中使用。

规格

- 精度: 标称量程的±2%; 黑体源
- 重复性: 读数的±1%
- 温度系数: 每°F为标称量程的±0.02%
- 温度补偿范围: 在27 ~ 93°C (80 ~ 200°F)范围内符合ASTM标准
- 环境工作温度范围: -18 ~ 85°C (0 ~ 185°F), 带有内部冷端补偿
- 环境温度补偿: 内部温度冷端补偿最高为538°C (1000°F)水冷, 400°C (750°F)风冷, 带冷却护套选项型号OS36-APC
- 存放温度范围: -45 ~ 121°C (-50 ~ 250°F)
- 输出阻抗: 3 kΩ
- 响应时间: 80 ms
- 光谱响应: 6.5 to 14微米
- 视场: 60°; 规定精度的目标距离长达12.7 mm (0.5")
- 外形尺寸: 44.5 (长) x 12.7 mm (直径) (1.75 x 0.5"); 2.4 m (8')PFA涂层导线
- 外壳: 不锈钢, 带有密封式硅窗
- 重量: 15 g (0.5 oz), 仅头部



DP41热电偶指示器是一种高精度度仪表，分辨率为0.01°；有电脑接口和模拟 / 数字信号输出。

量程表

量程代码	温度 量程 (2%精确度)
50F	-18 ~ 27°C (0 ~ 80°F)
80F	10 ~ 49°C (50 ~ 120°F)
98.6F	16 ~ 39°C (60 ~ 102°F)
140F	25 ~ 80°C (80 ~ 180°F)
180F	70 ~ 104°C (160 ~ 220°F)
240F	95 ~ 130°C (200 ~ 270°F)
280F	125 ~ 155°C (260 ~ 310°F)
340F	145 ~ 175°C (290 ~ 350°F)
440F	170 ~ 250°C (340 ~ 480°F)

如欲订购， 请访问 cn.omega.com/os36, 了解价格和详情

型号	说明
OS36-J(*)	J型热电偶
OS36-K(*)	K型热电偶
OS36-T(*)	T型热电偶
OS36-E(*)	E型热电偶
OS36-MB	安装托架
OS36-MR	安装环
OS36-APC	冷却护套

* 利用上面的量程指定温度量程代码。

(#) 指定J、K、E或T型分度号。注：套件包括1个热电偶分度号的每个最常用量程各1个装置（共6个）。

注：装置的标准配置为裸线。如欲订购GMP超小型低噪热电偶连接器对，请将后缀“-GMP”添加到型号中（需付额外费用）。如欲订购GST标准尺寸的低噪热电偶连接器对，请将后缀“-GST”添加到型号中（需付额外费用）。

订购示例：OS36-K-180F，红外线热电偶传感器，K型，量程为160 ~ 220°F。

OS36-J-140F-GMP，红外线热电偶传感器，J型，量程为80 ~ 180°F，GMP低噪声超小型连接器。

OCW-3, OMEGACARESM可将标准的2年保修期延长至5年，需付额外费用。

直角型号†

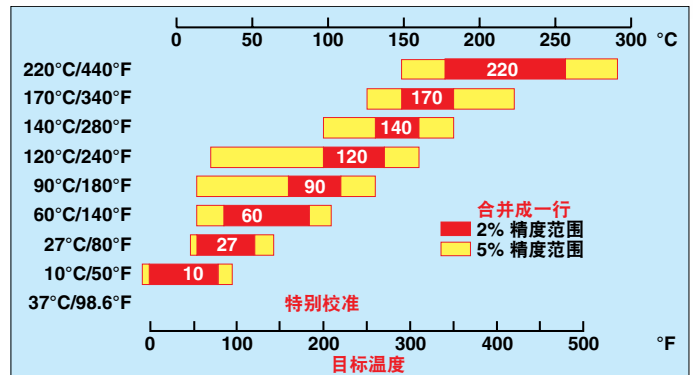
如欲订购直角视场，用于难以观察的应用中，请将型号从“OS36”改为“OS36-RA”（需付额外费用）。

† 8角型号配备长度0.9 m (3)的导线

订购示例：OS36-RA-K-240F，红外线热电偶，K型，量程为95 ~ 130°C，直角视场，裸线接线端。



带有不锈钢外壳的OS36系列，图片为实际尺寸。



60°



接线端类型

GMP低噪声小型连接器*

裸线——标配

GST低噪声标准连接器*

*GMP和GST接线端类型均包括对接连接器。