

NACHI

PVS系列  
变量柱塞泵



EC01J0025

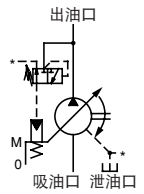


ISO 9001  
JQA-1383

深圳市三浦贸易有限公司



4008 824 824  
WWW.SANPUM.COM



## PVS系列变量柱塞泵

8.0~45.0cm<sup>3</sup>/rev  
21MPa

- ❖ PVS-0B设计号30, 体积小、重量轻、低噪音。
- ❖ PVS-3B已停产, 请使用PZS-3B。
- ❖ PVS-1B-22, PVS-2B-45增加压力等级3型。(PVS-2B-45\*3形设计号为20)。

### 特点

大幅度降低损耗, 节省功率

通过使用NACHI独特设计的半圆柱形斜盘, 可以保持稳定的出油量, 减少流量损耗, 根据负荷周期有效使用动力。

节省能源, 降低了动力损失, 实现生产低成本化。

运转平稳, 低噪音

在滑靴、斜盘、配油盘等各处都采用消声结构。实现了低噪音, 特别是通过半圆柱斜盘, 稳定了动作特性, 运行时噪音低。

### 规格

型号	排量 cm <sup>3</sup> /rev	无负荷时排出量 $l/min$				压力调整 范围 MPa {kgf/cm <sup>2</sup> }	容许峰值 压力 MPa {kgf/cm <sup>2</sup> }	转速min <sup>-1</sup>		重量 kg
		1000min <sup>-1</sup>	1200min <sup>-1</sup>	1500min <sup>-1</sup>	1800min <sup>-1</sup>			最低	最高	
PVS-0B-8*0-30 1 2 3	8.0 (3.0~8.0)	8.0	9.6	12.0	14.4	2~3.5 {20.4~35.7} 2~7 {20.4~71.4} 3~14 {30.6~143} 3~21 {30.6~214}	25 {255}	500	2000	7.7
PVS-1B-16*0(*)-12 1 2 3	16.5 (5.0~16.5)	16.5	19.8	24.7	29.7	2~3.5 {20.4~35.7} 2~7 {20.4~71.4} 3~14 {30.6~143} 3~21 {30.6~214}	25 {255}	500	2000	10.5
PVS-1B-22*0(*)-12 1 2 3	22.0 (7.0~22.0)	22.0	26.4	33.0	39.6	2~3.5 {20.4~35.7} 2~7 {20.4~71.4} 3~14 {30.6~143} 3~21 {30.6~214}	25 {255}	500	2000	10.5
PVS-2B-35*0(*)-12 1 2 3	35.0 (8.0~35.0)	35.0	42.0	52.5	63.0	2~3.5 {20.4~35.7} 2~7 {20.4~71.4} 3~14 {30.6~143} 3~21 {30.6~214}	25 {255}	500	2000	21
PVS-2B-45*0(*)-12 1 2 3(*)-20	45.0 (11.0~45.0)	45.0	54.0	67.5	81.0	2~3.5 {20.4~35.7} 2~7 {20.4~71.4} 3~14 {30.6~143} 3~21 {30.6~214}	25 {255}	500	2000	21

注) 旋转方向自轴端视之, 右转为标准。

#### ●使用

#### ●泵安装、配管注意事项

- 驱动轴和泵轴的连接请使用挠性连接, 勿增加径向和轴向压力于泵轴。
- 驱动轴与泵轴的误差在0.05mm以下, 角度误差在1°以内。
- 联轴器同泵轴结合部分长度至少为联轴器总长三分之二以上。
- 油泵与电机连接法兰应有足够强度。
- 油泵自吸压力为-0.03MPa以上(吸油口流速为2m/sec以内)
- 部分泄油管抬到泵最上部以上, 折回部分应直接接回油箱中, 另外,

泄油背压应为0.1MPa以下, 参照下表。

型号	PVS-0B	PVS-1B	PVS-2B
接头尺寸	3/8"以上	1/2"以上	
配管内径	φ7.6以上	φ12以上	
配管长度	1m以下	1m以下	

#### ●液压油管理

- 请使用质量较好的液压油, 使用粘度为20~200mm<sup>2</sup>/s范围内, 相当R&O耐抗磨型ISO VG32-68产品。运动粘度为20~50mm<sup>2</sup>/s。
- 使用油温5~60℃, 启动油温在5℃

以下时, 请低压、低速运行将油温升至5℃以上。

- 吸油过滤器使用过滤精度100μm(150目)左右的规格。并请务必安装回油过滤器。在回油管使用过滤精度20μm以下的回油过滤器。(使用14MPa以上高压时, 请使用10μm以下的过滤器。)
- 液压油污染程度保持在NAS10级以内。
- 环境温度为0~60℃。

(接下页)

●始动时注意事项

①起动泵前，向泵内注入洁净的液压油，并使其加满。

型 号	注入量 cm <sup>3</sup>
PVS-0B-8	220
PVS-1B-16, 22	300
PVS-2B-35, 45	650

②在Y-Δ方式起动机时，注意需要卸荷回路，关于回路问题请咨询。

③请确认泵的旋转方向与标示旋转方向的箭头是否一致。

④泵内及管路内若混入空气，将产生噪音和震动，因此，始动时使泵排出口处于无负荷状态反复进行起动停止操作，排出空气。

⑤对于始动时排气困难的回路请设置排气截止阀。

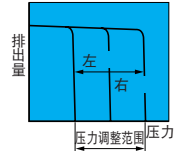
(IP泵的项目请参照C-13页。)

●压力·排气量的设定方法

出厂时泵的排出量设为最大，排出压力设为最低。请根据使用条件设定排出量及排出压力。

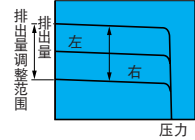
[压力调整]

向右转动压力调整螺栓，压力上升



[排出量调整]

向右转动流量调整螺栓，排出量减少。



注) · 流量调节长度  $l$  与泵排量  $q$  的关系，请参照记入各泵安装尺寸图中的表。  
· 调节结束后，请用力锁紧螺母。

[注]●可控制机构

标准型

N\* : 压力补偿型 (手动式)

选择型

P\* : 压力补偿型 (遥控式)

N\*Q\* : 2压2流量控制

R\* $\text{A}^{\otimes}$  : 电磁切断控制

W\* $\text{A}^{\otimes}$  : 2压控制

RQ\* $\text{A}^{\otimes}$  : 2压2流量控制带电磁线圈

C\* $\text{A}^{\otimes}$  : 双切断控制

●\* : 压力调整范围

0: 2~3.5MPa {20.4~35.7kgf/cm<sup>2</sup>}

1: 2~7MPa {20.4~71.4kgf/cm<sup>2</sup>}

2: 3~14MPa {30.6~143kgf/cm<sup>2</sup>}

3: 3~21MPa {30.6~214kgf/cm<sup>2</sup>}

● $\otimes$  : 适用电磁阀规格A, S

A $\otimes$ : SA-G01

S $\otimes$ : SS-G01

1: 100V 50/60Hz

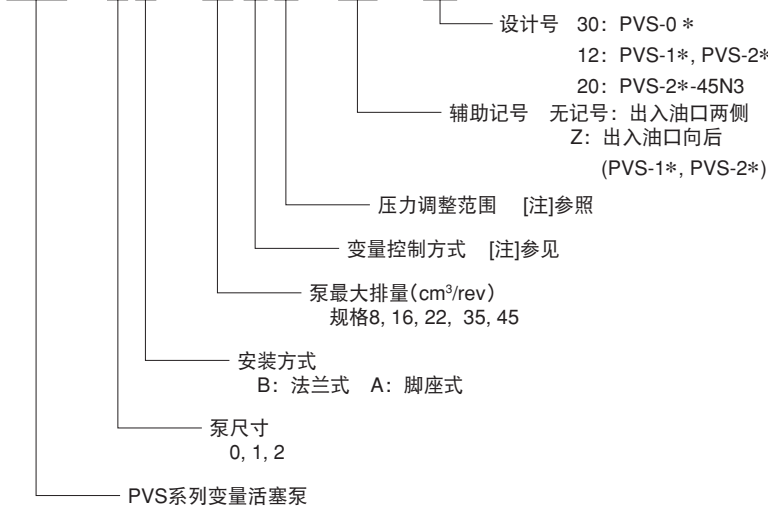
2: 200V 50/60Hz

3: DC12V

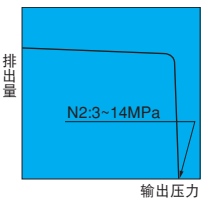
4: DC24V

型号说明

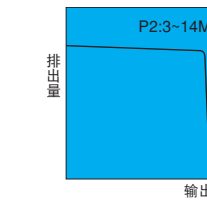
PVS - 1 B - 16 N 2 - (\*) - 12



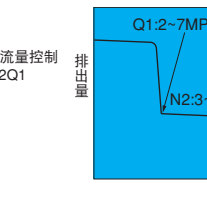
[例1]  
N\*: 压力补偿型 (手动式)  
PVS-1B-16N2



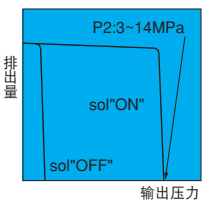
[例2]  
P\*: 压力补偿型 (遥控式)  
PVS-1B-16P2



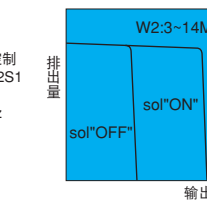
[例3]  
N\* Q\*: 2压2流量控制  
PVS-1B-16N2Q1



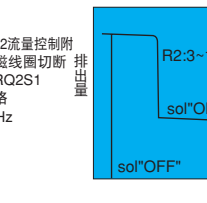
[例4]  
R\*S\*: 电磁切断控制  
PVS-1B-16R2S2  
电磁线圈规格  
200V 50/60Hz  
SS-G01



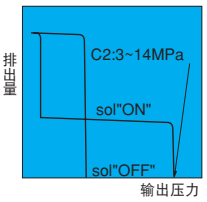
[例5]  
W\*S\*: 2压控制  
PVS-1B-16W2S1  
电磁线圈规格  
100V 50/60Hz  
SS-G01



[例6]  
RQ\*S\*: 2压2流量控制附  
电磁线圈切断  
PVS-1B-16RQ2S1  
电磁线圈规格  
100V 50/60Hz  
SS-G01



[例7]  
C\*S\*: 双切断控制  
PVS-1B-16C2S2  
电磁线圈规格  
200V 50/60Hz  
SS-G01



- PVS-0B-8无NQ、RS、WS、RQS、CS形式。
- PVS-1B-<sup>16</sup>/<sub>22</sub>-Z、PVS-2B-<sup>35</sup>/<sub>45</sub>-Z无NQ、RQS、CS形式。

# 变量控制方式

## 标准型

标记	外观图	特性	液压标记	说明
N		<p>排出量</p> <p>输出压力</p>		<p>压力补偿型（手动式）</p> <p>输出压力是通过补偿设定的压力，这时候排出量会自动减少并保持所设定的压力。</p>

## 选择型

P		<p>排出量</p> <p>输出压力</p>		<p>压力补偿型（遥控式）</p> <p>与手动式一样有同样的特点。输出压力可以由外部液压控制压力来调整。排出量可用手来调整。注2)</p>
NQ		<p>排出量</p> <p>输出压力</p>		<p>双压双流量控制型</p> <p>由泵上所安装顺序阀控制排出量变化为两段，1台设备能控制两段压力节省了回路的能源。</p>
RS (RA)		<p>排出量</p> <p>输出压力</p>		<p>电磁阀切断控制型</p> <p>这是在不需泵产生的液压时，为把损失的能量降到最小值，安装作为压力补偿型号而转存能量用的电磁阀。仅会产生微热。</p>
WS (WA)		<p>排出量</p> <p>输出压力</p>		<p>双压控制型</p> <p>根据电磁阀的“ON”“OFF”开关而得到两种压力的补充型号。执行器速度一定的情况下，可以对两种液压的力度进行控制。</p>
RQS (RQA)		<p>排出量</p> <p>输出压力</p>		<p>压力调整附电磁切断双压双流量控制型</p> <p>通过泵所装的顺序阀与转存能量用的电磁阀，可以将排出量变化为两段，同时，在不需压力时可以将能量转存起来。</p>
CS (CA)		<p>排出量</p> <p>输出压力</p>		<p>双切断控制型</p> <p>通过泵所装的电磁阀与液压缸，可以得到两种的压力-流量特性。</p>

注1) 除以上外，还有多种控制方式请另咨询。

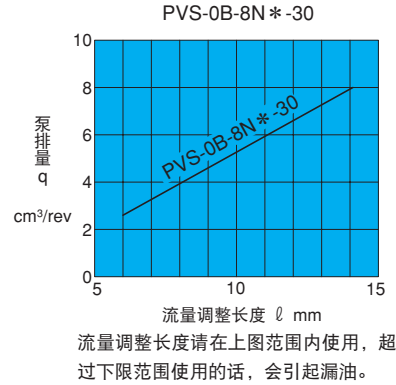
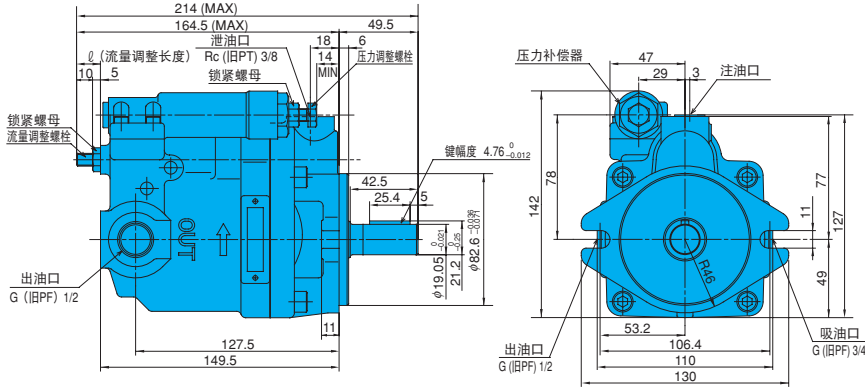
注2) 作为遥控阀，建议使用ZR-TO2-\*5895\*。详细情况请咨询。请注意，到遥控阀的配管容积请控制在150cm<sup>3</sup>以下。

# 压力补偿型

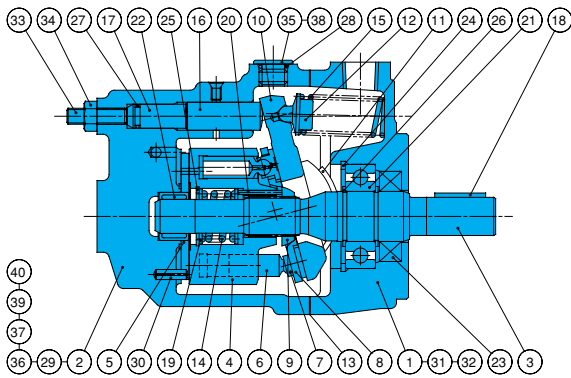
手动式：标准型

PVS-0B-8N\*-30

## 安装尺寸图



## 截面结构图



序号	部件名称	序号	部件名称	序号	部件名称
1	阀体	15	弹簧S	29	平衡针
2	外壳	16	控制柱塞	30	弹簧座针
3	传动轴	17	导向针	31	六角有孔螺栓
4	液压滚筒	18	平衡键	32	十字形有孔螺栓
5	配油盘	19	保持架	33	六角塞
6	柱塞	20	滚针	34	六角螺母
7	滑靴	21	滚珠轴承	35	六角孔紧固螺栓
8	制动片支架	22	滚针轴承	36	合金塞
9	滚筒支架	23	油封	37	铭牌
10	斜盘	24	扣环	38	注油口标牌
11	止推轴衬	25	扣环	39	附注标牌
12	弹簧座	26	扣环	40	铆钉
13	板式	27	O型圈		
14	弹簧C	28	O型圈		

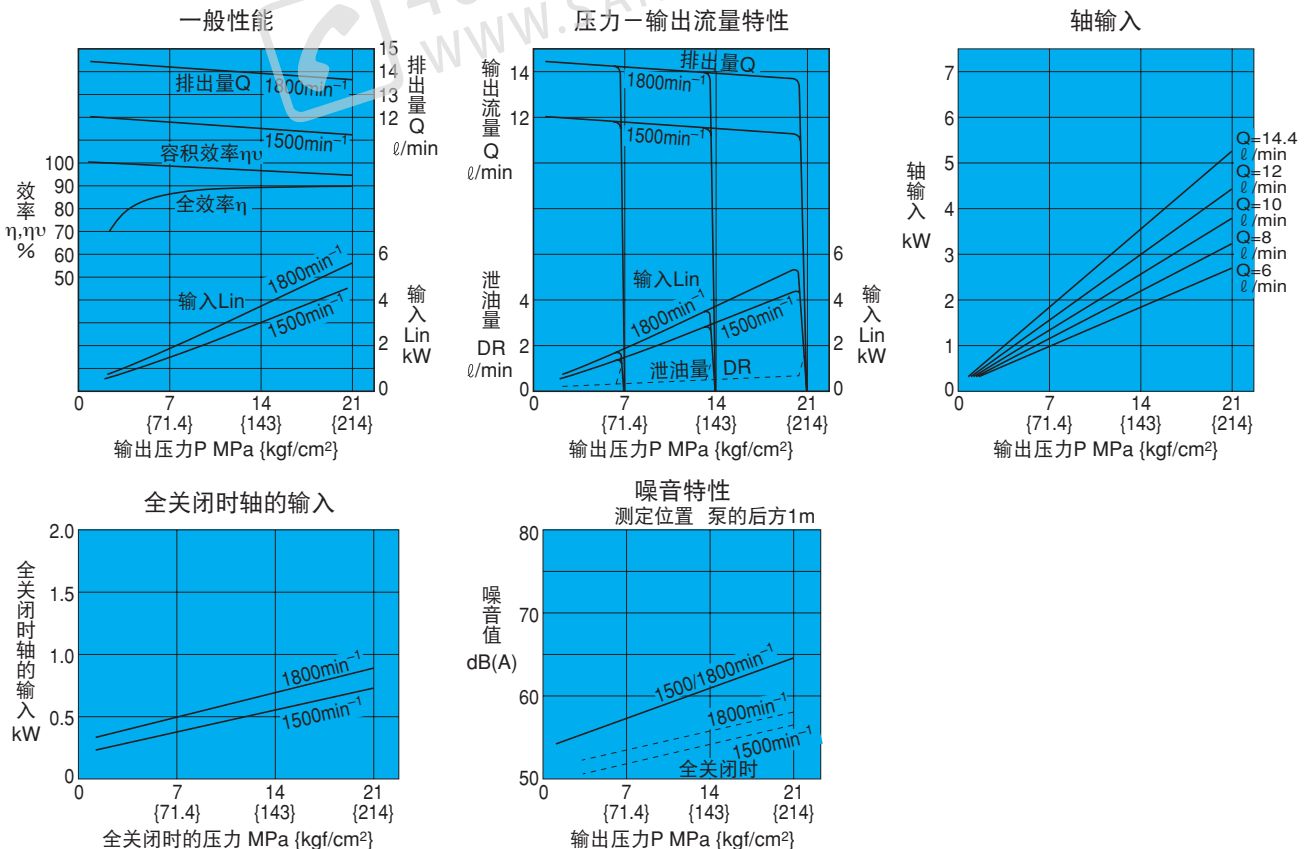
密封部件一览表 (组件型号 PSCS-100000)

序号	部件名称	个数	PVS-0B-8	
			尺寸	备注
*	13 密封件	1	PSC46-100000	三键
	23 油封	1	TCV-254511	N.O.K
	27 O型圈	1	1B-P9	JIS B 2401
	28 O型圈	1	1B-P11	JIS B 2401

带\*印的市面上没有出售，请与我们联系。

## 性能曲线

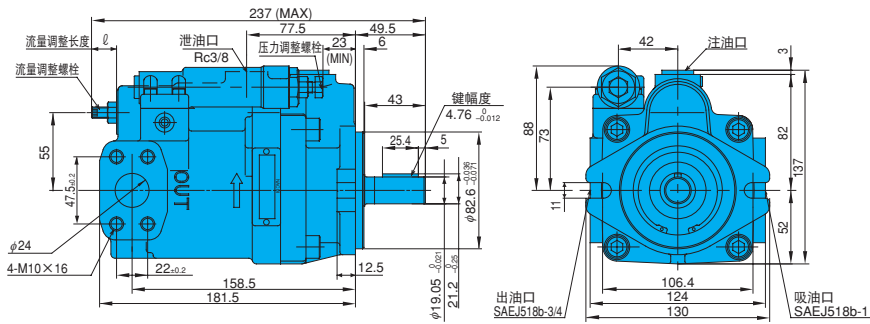
液压油粘度 32mm<sup>2</sup>/s方面的代表特性



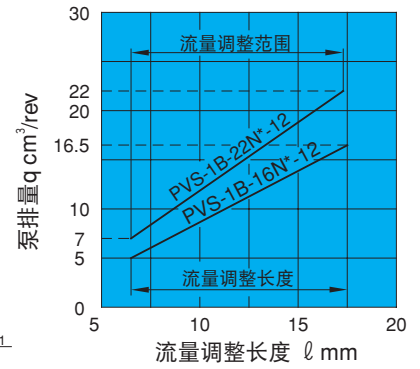
## 安装尺寸图

PVS-1B-16<sup>16</sup>/<sub>22</sub>N\*-(Z)-12

(出入口油口两侧型)

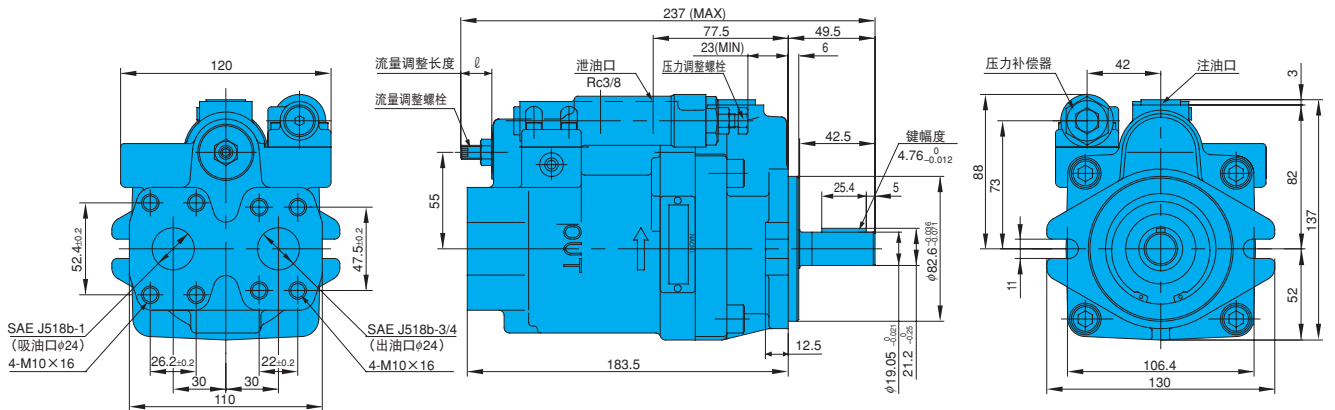


流量调整长度 (l) 与泵排量 (q) 的关系

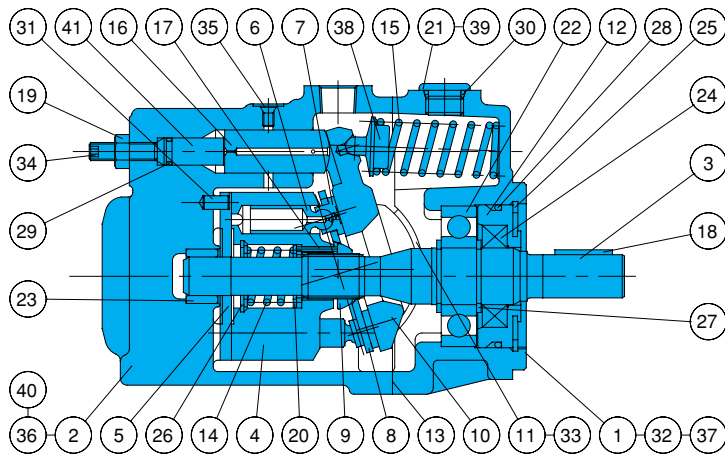


流量调整长度请在上图范围内使用, 超过下限范围使用的话, 会引起漏油。

(出入口油口向后型)



## 截面结构图



序号	部件名称	序号	部件名称
1	阀体	21	旋塞
2	外壳	22	滚珠轴承
3	传动轴	23	滚针轴承
4	液压滚筒	24	油封
5	配油盘	25	扣环
6	柱塞	26	扣环
7	滑靴	27	扣环
8	制动片支架	28	O型圈
9	滚筒支架	29	O型圈
10	斜盘	30	O型圈
11	止推轴衬	31	栓销
12	弹簧座	32	六角孔螺栓
13	板式	33	十字槽埋头螺栓
14	弹簧C	34	六角孔固定螺栓
15	弹簧S	35	金属旋塞
16	控制柱塞	36	铭牌
17	滚针	37	附注标牌
18	键	38	弹簧座
19	螺母	39	注油口标牌
20	保持架	40	铆钉
		41	导向销

密封件一览表 (组件型号 PSS-101000-2A)

序号	部件名称	个数	尺寸	备注
* 13	板式	1	PS46-101000	NIPPON GASKET
24	油封	1	TCN-254511	N.O.K
28	O型圈	1	1B-G55	JIS B 2401
29	O型圈	1	1B-P9	JIS B 2401
30	O型圈	1	1B-P14	JIS B 2401

带\*印的表示市面上没有出售。请与我们联系。

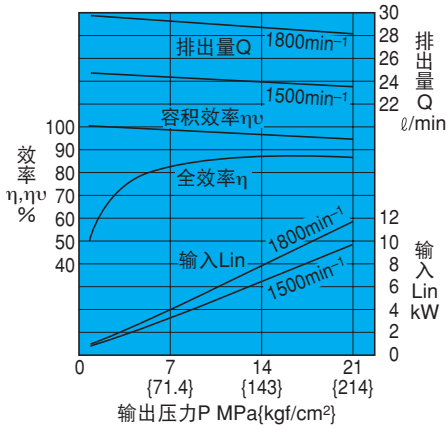


# 性能曲线

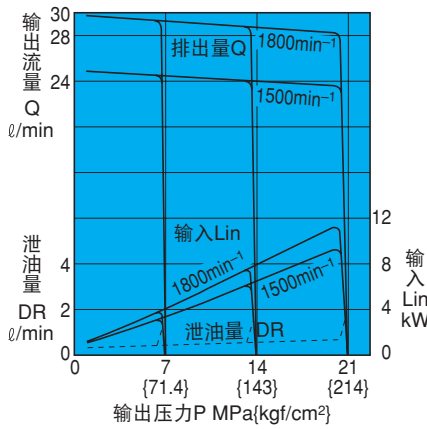
液压油粘度 32mm<sup>2</sup>/s时的代表特性

PVS-1B-16N\*(Z)-12

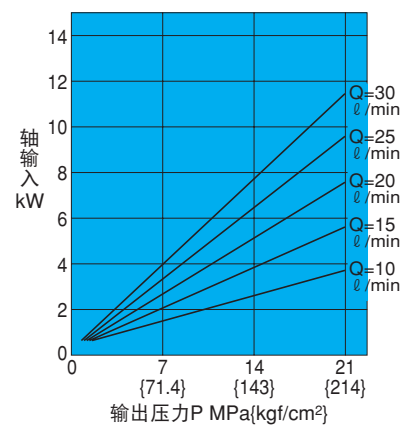
一般性能



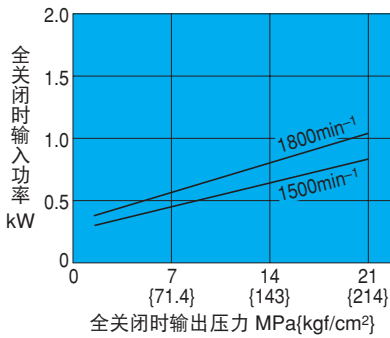
压力-输出流量特性



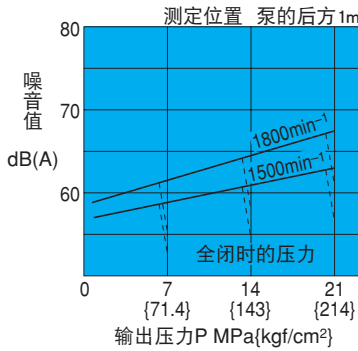
轴输入



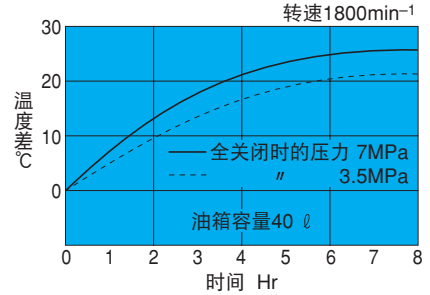
全关闭时输入功率特性



噪声特性



油温上升特性  
PVS-1B-16N1-12

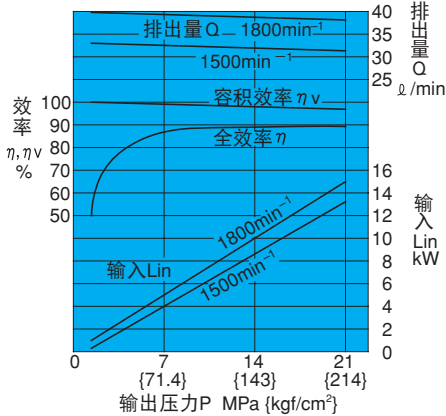


# 性能曲线

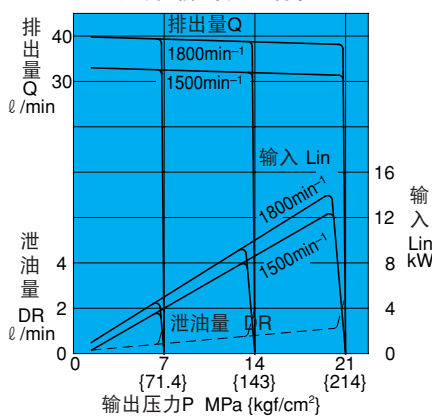
液压油粘度 32mm<sup>2</sup>/s时的代表特性

PVS-1B-22N\*(Z)-12

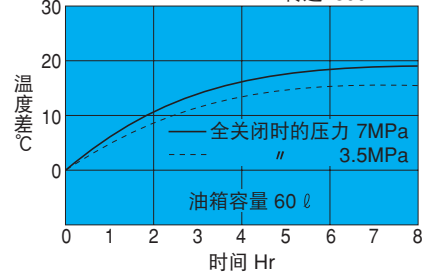
一般性能



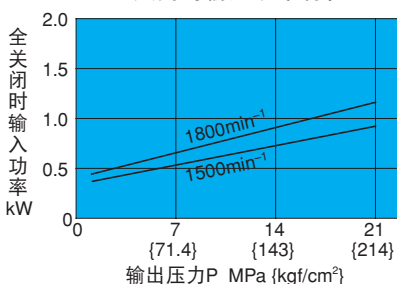
压力-输出流量特性



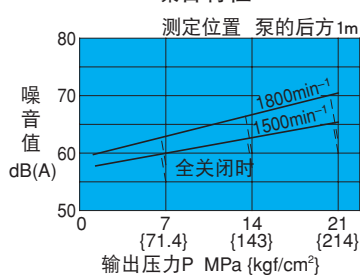
转速1800min<sup>-1</sup>



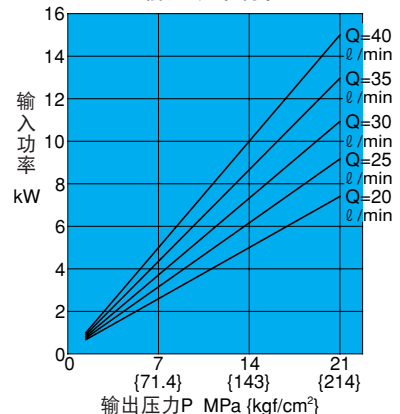
全关闭时输入功率特性



噪声特性



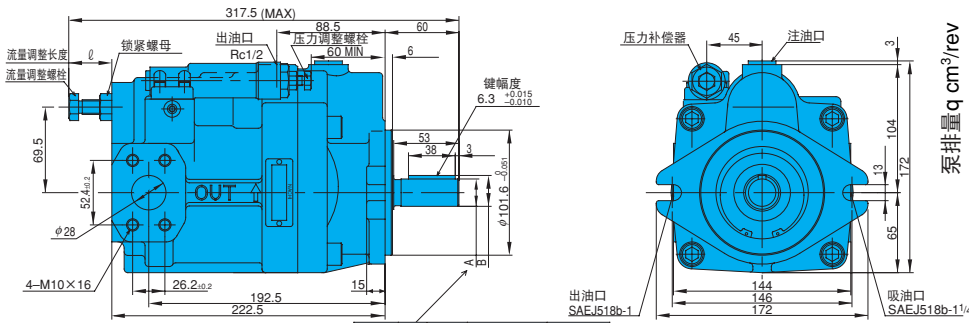
输入功率特性



## 安装尺寸图

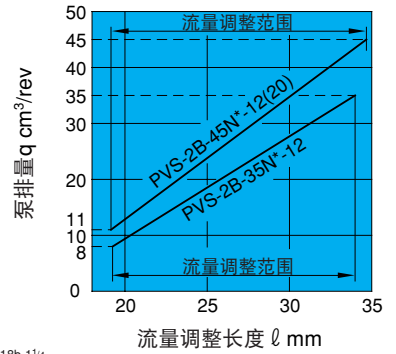
PVS-2B-<sup>35</sup>/<sub>45</sub>N\*(Z)-12 (20)

(出入油口两侧型)



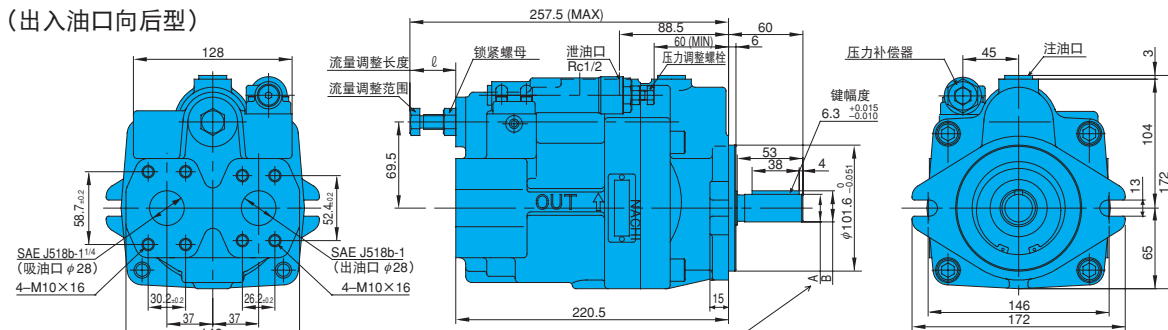
cm³/rev	压力范围	设计号	A	B
35	0~3	12D	φ22.23 <sup>0</sup> / <sub>-0.021</sub>	24.9 <sup>0</sup> / <sub>-0.5</sub>
45	0~3	20D	φ25.385 <sup>0</sup> / <sub>-0.025</sub>	27.85 <sup>0</sup> / <sub>-0.25</sub>

流量调整长度(ℓ)与泵排量(q)的关系



流量调整长度请在上图范围内使用。超出下限范围，会引起漏油现象。

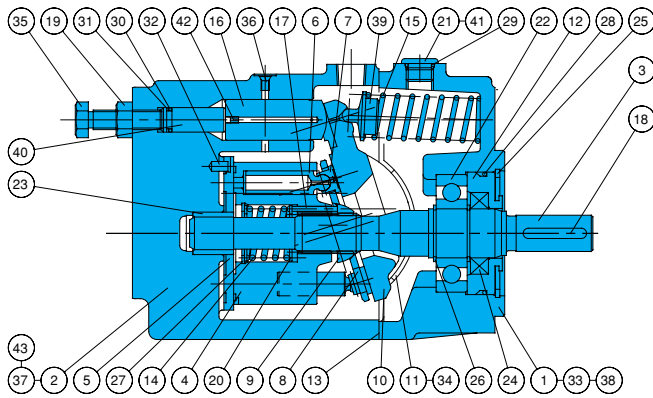
(出入油口向后型)



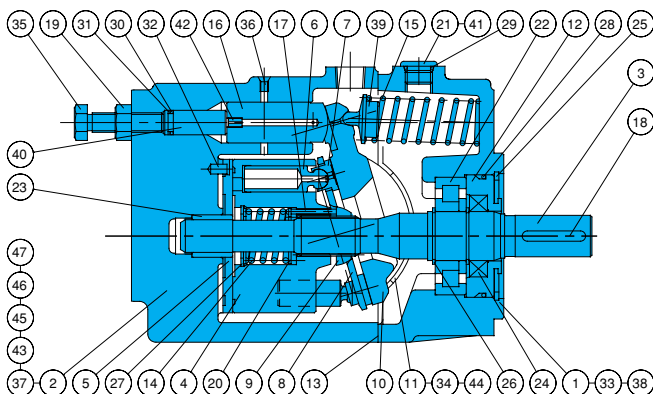
cm³/rev	压力范围	设计号	A	B
35	0~3	12D	φ22.23 <sup>0</sup> / <sub>-0.021</sub>	24.9 <sup>0</sup> / <sub>-0.5</sub>
45	0~3	20D	φ25.385 <sup>0</sup> / <sub>-0.025</sub>	27.85 <sup>0</sup> / <sub>-0.25</sub>

## 截面结构图

PVS-2B-<sup>35</sup>/<sub>45</sub>N\*(Z)-12



PVS-2B-45N3(Z)-20



序号	部件名称	序号	部件名称	序号	部件名称
1	阀体	15	弹簧S	29	O型圈
2	外壳	16	控制柱塞	30	O型圈
3	传动轴	17	滚针	31	支承环
4	液压滚筒	18	键	32	栓销
5	配油盘	19	螺母	33	六角孔螺栓
6	柱塞	20	保持架	34	十字槽埋头螺丝
7	滑靴	21	旋塞	35	节流螺丝
8	滑靴支架	22	滚珠轴承	36	金属旋塞
9	滚筒支架	23	滚针轴承	37	铭牌
10	斜盘	24	油封	38	附注标牌
11	止推轴衬	25	扣环	39	弹簧架
12	密封支架	26	扣环	40	导向轴
13	板式	27	扣环	41	注油口标牌
14	弹簧C	28	O型圈	42	筛眼
				43	铆钉

密封部件一览表 (组件型号 PSS-102000-2A)

序号	部件名称	个数	PVS-2B-35/45	
			尺寸	备注
13	板式	1	PS46-102000-0A	NIPPON GASKET
24	油封	1	TCN-305011Z	N.O.K
28	O型圈	1	1B-G70	JIS B 2401
29	O型圈	1	1B-P14	JIS B 2401
30	O型圈	1	1B-P11	JIS B 2401
31	支承环	1	T2-P11	JIS B 2407

带\*印的表示市面上没有出售。请与我们联系。

序号	部件名称	序号	部件名称	序号	部件名称
1	阀体	16	控制柱塞	31	备用油环
2	外壳	17	滚针	32	栓销
3	传动轴	18	键	33	六角孔螺栓
4	液压滚筒	19	螺母	34	十字槽埋头螺丝
5	配油盘	20	保持架	35	节流螺丝
6	柱塞	21	旋塞	36	金属旋塞
7	滑靴	22	滚珠轴承	37	铭牌
8	滑靴支架	23	滚针轴承	38	附注标牌
9	滚筒支架	24	油封	39	弹簧架
10	缓冲钢板	25	扣环	40	导向轴
11	止推轴衬	26	扣环	41	注油口标牌
12	密封支架	27	扣环	42	筛眼
13	板式	28	O型圈	43	铆钉
14	弹簧C	29	O型圈	44	筛眼
15	弹簧S	30	O型圈	45	栓销
				46	O型圈
				47	旋塞

密封部件一览表 (组件型号 PSBS-102220)

序号	部件名称	个数	PVS-2B-45N3	
			尺寸	备注
13	板式	1	PS46-102000-0A	NIPPON GASKET
24	油封	1	TCN-305011Z	N.O.K
28	O型圈	1	1B-G70	JIS B 2401
29	O型圈	1	1B-P14	JIS B 2401
30	O型圈	1	1B-P11	JIS B 2401
46	O型圈	2	1B-P5	JIS B 2401
31	支承环	1	T2-P11	JIS B 2407

带\*印的表示市面上没有出售。请与我们联系。

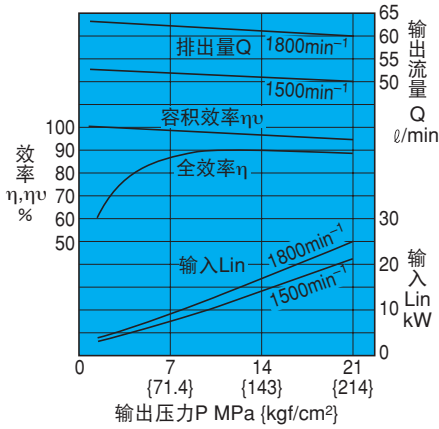


# 性能曲线

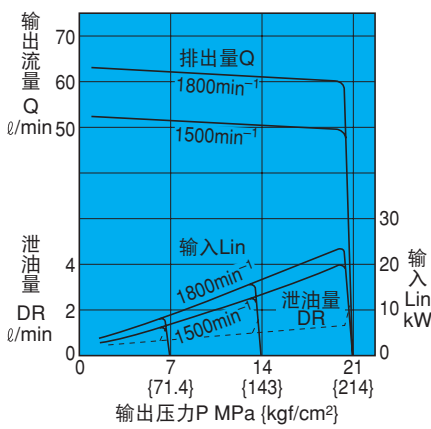
液压油粘度 32mm<sup>2</sup>/s时的代表特性

PVS-2B-35N\*(Z)-12

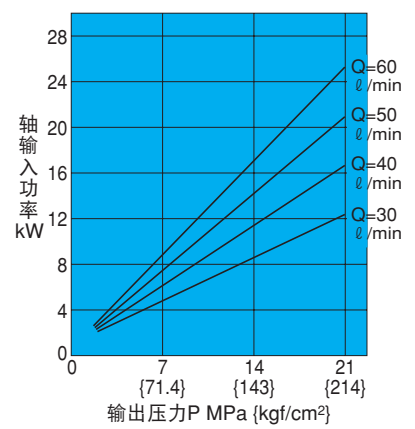
一般性能



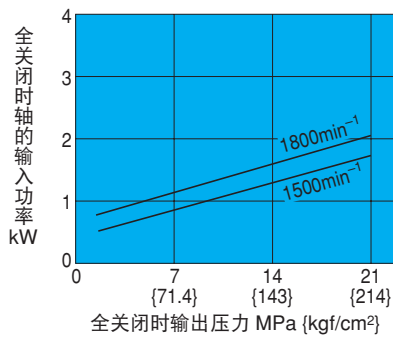
压力-输出流量特性



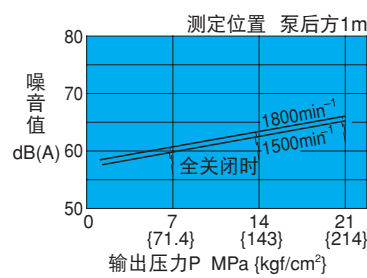
轴输入功率特性



全关闭时轴的输入功率特性



噪音特性

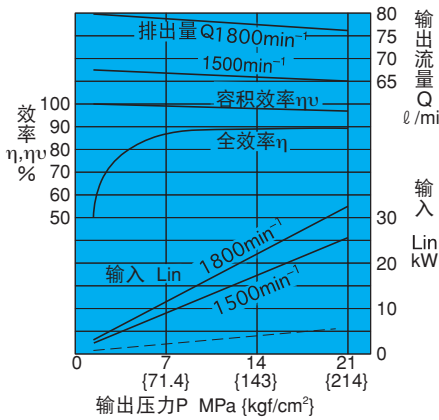


# 性能曲线

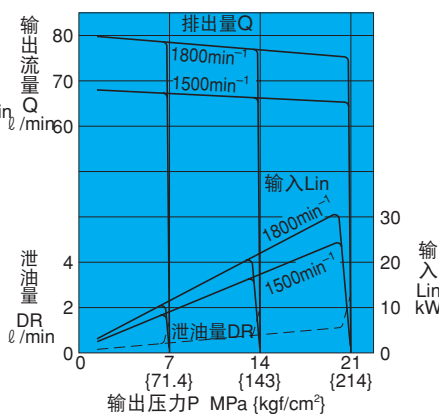
液压油粘度 32mm<sup>2</sup>/s时的代表特性

PVS-2B-45N\*(Z)-12 (20)

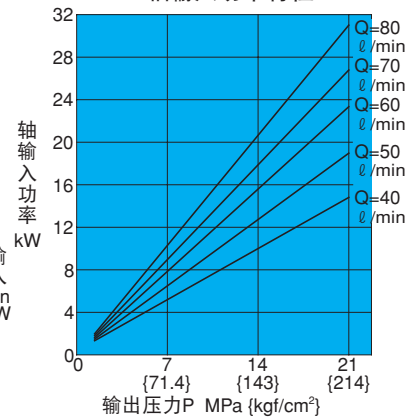
一般性能



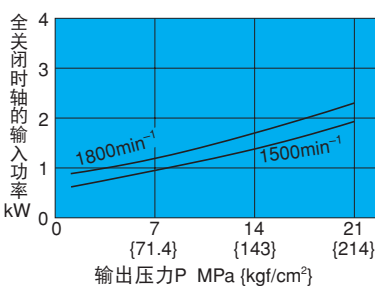
压力-输出流量特性



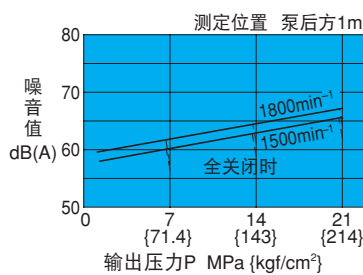
轴输入功率特性



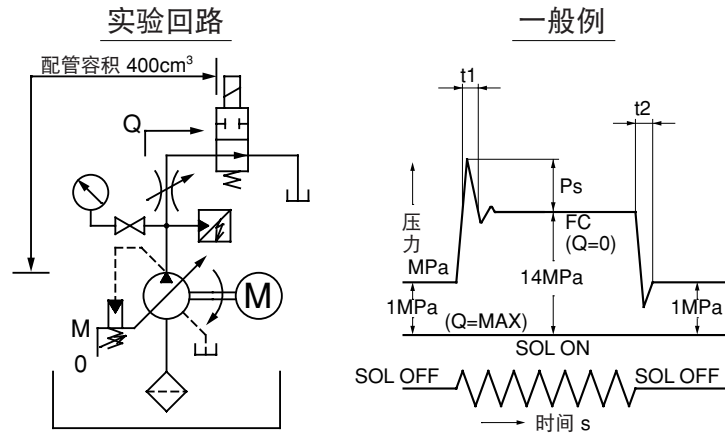
全关闭时轴的输入功率特性



噪音特性



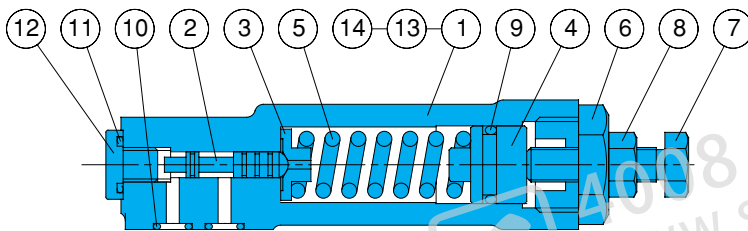
## 响应性能



型号	响应时间 s		浪涌压力 MPa {kgf/cm <sup>2</sup> }
	t <sub>1</sub>	t <sub>2</sub>	P <sub>s</sub>
PVS-0B-8	0.03~0.04	0.04~0.06	2~ 4 {20.4~40.8}
PVS-1B-16	0.05~0.06	0.07~0.08	4~ 7 {40.8~71.4}
PVS-1B-22	0.05~0.06	0.07~0.08	5~ 9 {51~81.6}
PVS-2B-35	0.05~0.06	0.05~0.07	6~ 9 {61.2~91.8}
PVS-2B-45	0.05~0.06	0.05~0.07	6~ 9 {61.2~91.8}

响应的性能随配管容积和尺寸而变化。  
为防止出现浪涌压，请使用防浪涌用的阀门。

## 压力补偿器



序号	部件名称	序号	部件名称
1	阀体	8	螺母
2	阀芯	9	O型圈
3	支撑架	10	O型圈
4	可动铁心	11	O型圈
5	弹簧	12	旋塞
6	保持架	13	旋塞
7	压力调整螺栓	14	安装螺栓

密封部件一览表

序号	部件名称	个数	尺寸
			0B, 1B, 2B用
9	O型圈	1	1A-P14
10	O型圈	3	1B-P6
11	O型圈	1	1B-P10

注) O型圈1A/B-\*\*表示JIS B2401-1A/B-\*\*。

# 压力补偿型

(遥控方式)

型号说明: PVS-OB-8P\*-30

设计号  
 30: PVS-0\*  
 12: PVS-1\*, PVS-2\*  
 20: 仅限PVS-2\*-45P3

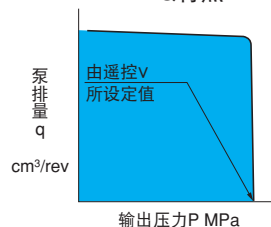
压力调整范围  
 0: 2~3.5MPa {20.4~35.7kgf/cm<sup>2</sup>}  
 1: 2~7MPa {20.4~71.4kgf/cm<sup>2</sup>}  
 2: 3~14MPa {30.6~143kgf/cm<sup>2</sup>}  
 3: 3~21MPa {30.6~214kgf/cm<sup>2</sup>}

P: 压力补偿型 (遥控式)

泵的最大排量 (cm<sup>3</sup>/rev)  
 规格8, 16, 22, 35, 45

泵的尺寸 0, 1, 2

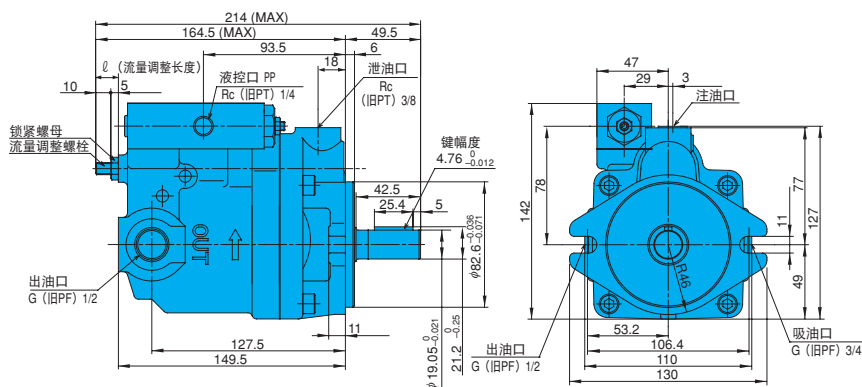
P-Q特点



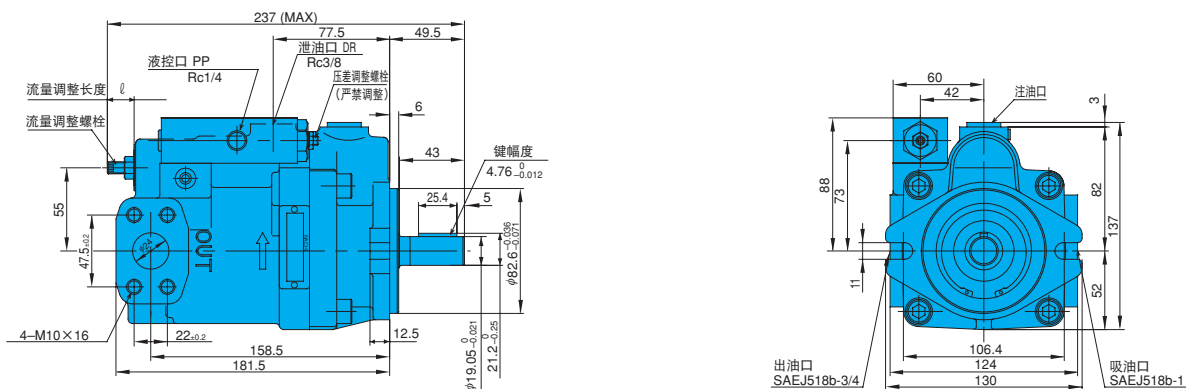
## 安装尺寸图

遥控阀推荐ZR-T02\*-5895\*。  
 接遥控阀的配管, 请注意配管容积应在150cm<sup>3</sup>以下。

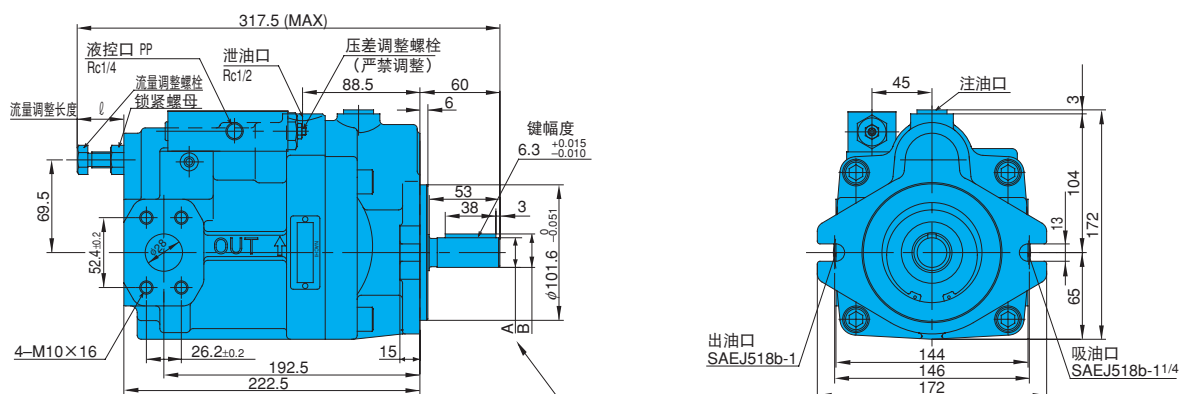
PVS-OB-8P\*-30



PVS-1B-16/22 P\*-12



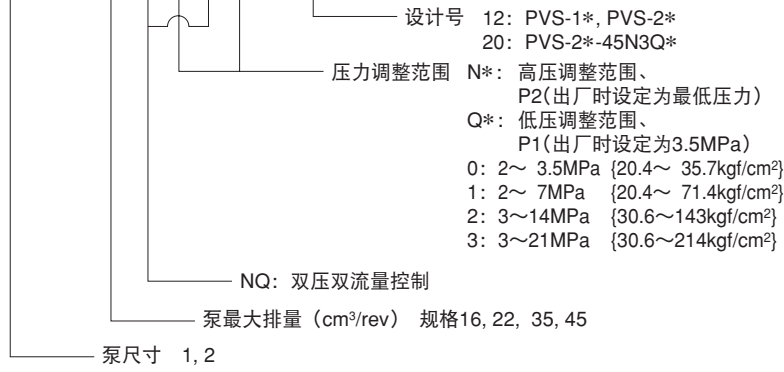
PVS-2B-35/45 P\*-12 (20)



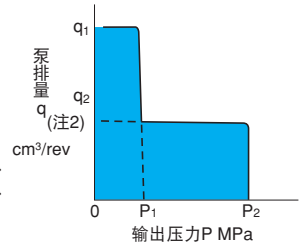
cm <sup>3</sup> /rev	压力范围	设计号	A	B
35	0~3	12D	φ22.23 <sup>+0.015</sup> <sub>-0.021</sub>	24.9 <sup>+0.015</sup> <sub>-0.5</sub>
45	0~3	20D	φ25.385 <sup>+0.015</sup> <sub>-0.025</sub>	27.85 <sup>+0.015</sup> <sub>-0.25</sub>

# 双压双流量控制型

型号说明: PVS-1B-16N3Q1-12

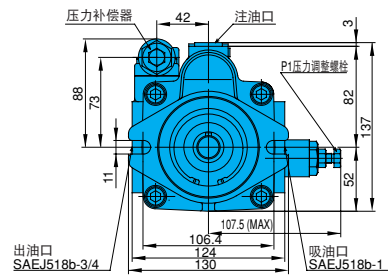
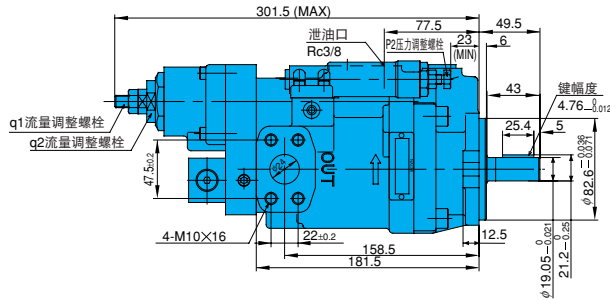


P-Q特点

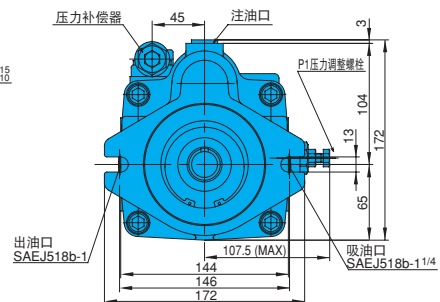
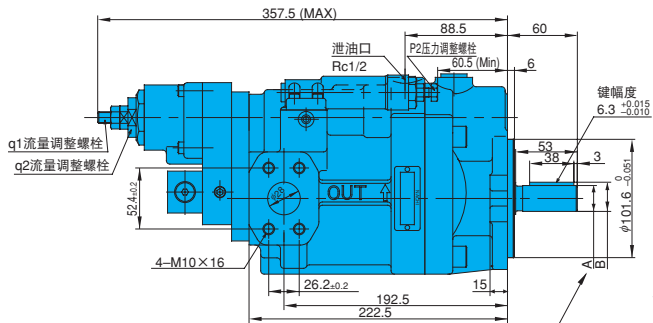


## 安装尺寸图

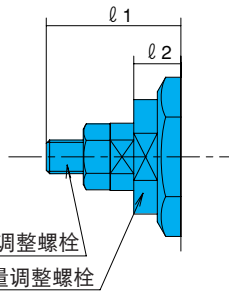
PVS-1B-<sup>16</sup>/<sub>22</sub> N\*Q\*-12



PVS-2B-<sup>35</sup>/<sub>45</sub> N\*Q\*-12 (20)



cm <sup>3</sup> /rev	压力范围	设计号	A	B
35	0~3	12D	φ22.23 <sup>0</sup> -0.021	24.9 <sup>0</sup> -0.5
45	0~3	20D	φ25.385 <sup>0</sup> -0.025	27.85 <sup>0</sup> -0.25



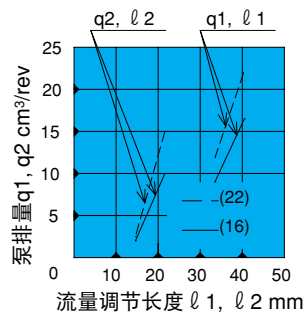
泵型号	q2调整范围 (cm <sup>3</sup> /rev)	出厂时q2的设定值 (cm <sup>3</sup> /rev)
PVS-1B-16	2~10	3.3
PVS-1B-22	2~13	4.4
PVS-2B-35	2~19	7
PVS-2B-45	3~24	9

注1) 泵最大排量q1的设定范围随q2的设定而变化。

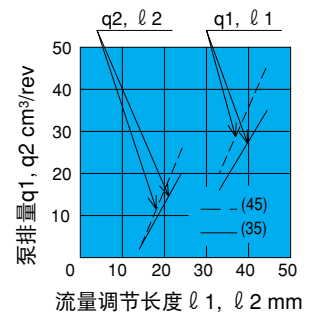
注2) 低流量时的全效率与最大流量时相比会有所降低, 因此, 在选用驱动用的电机容量时需注意。

流量调节长度和泵排量

【PVS-1B】

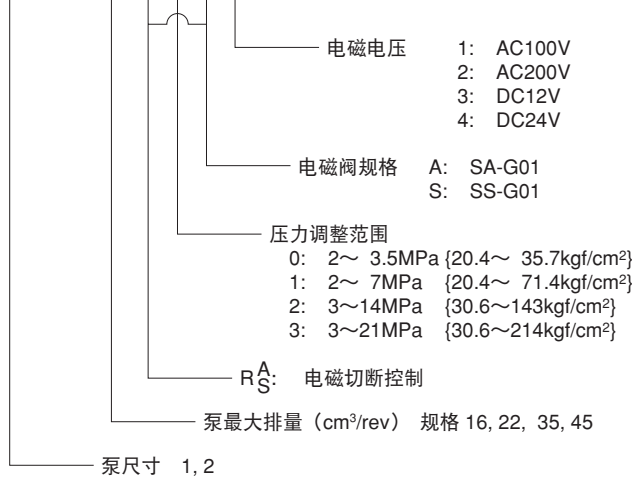


【PVS-2B】

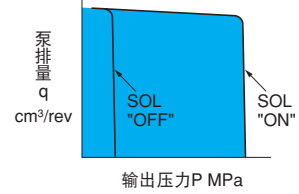


## 电磁切断控制型

型号说明: PVS - 1 B - 16 R 2 S 1 - 12

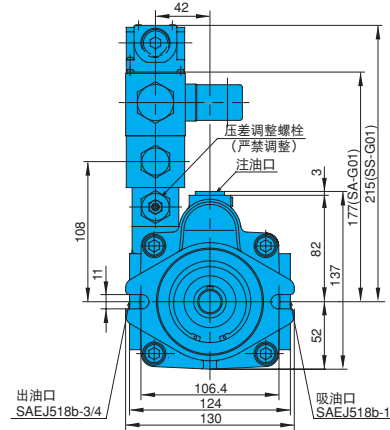
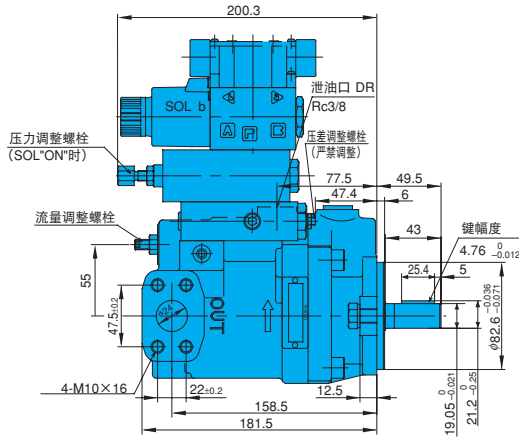


P-Q特点

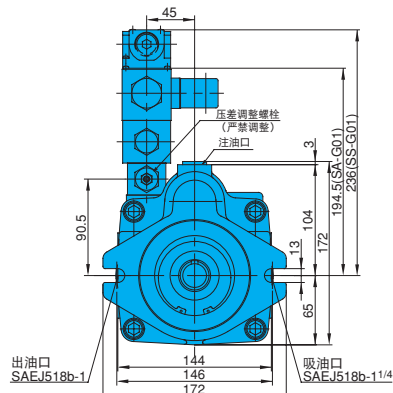
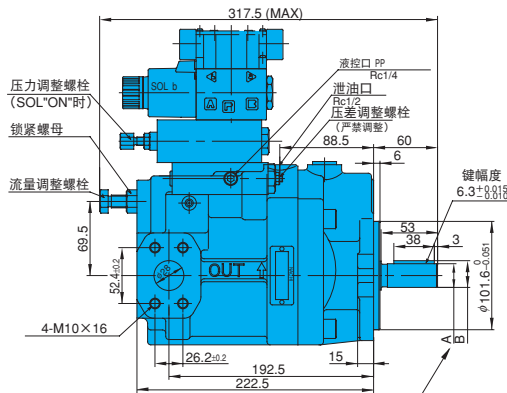


## 安装尺寸图

PVS-1B-16 R<sup>A</sup>\*<sub>S</sub>-12



PVS-2B-35 R<sup>A</sup>\*<sub>S</sub>-12 (20)



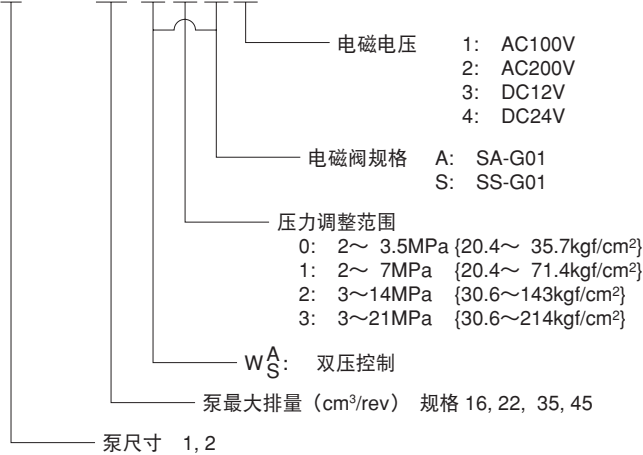
cm <sup>3</sup> /rev	压力范围	设计号	A	B
35	0~3	12D	Ø22.23 <sup>+0.021</sup>	24.9 <sup>+0.5</sup>
45	0~2	3	Ø25.385 <sup>+0.025</sup>	27.85 <sup>+0.25</sup>

■ 连续通电等情况下使用时，线圈的温度会升高，请不要用手直接触摸。

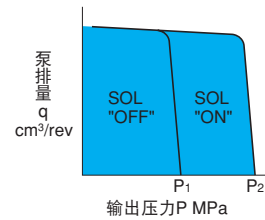


## 双压控制型

型号说明: PVS-1B-16W2S1-12

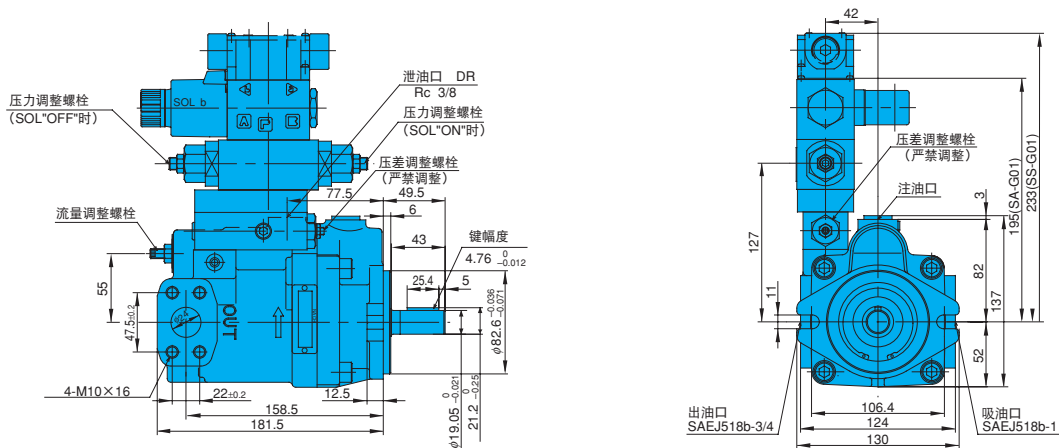


P-Q特点

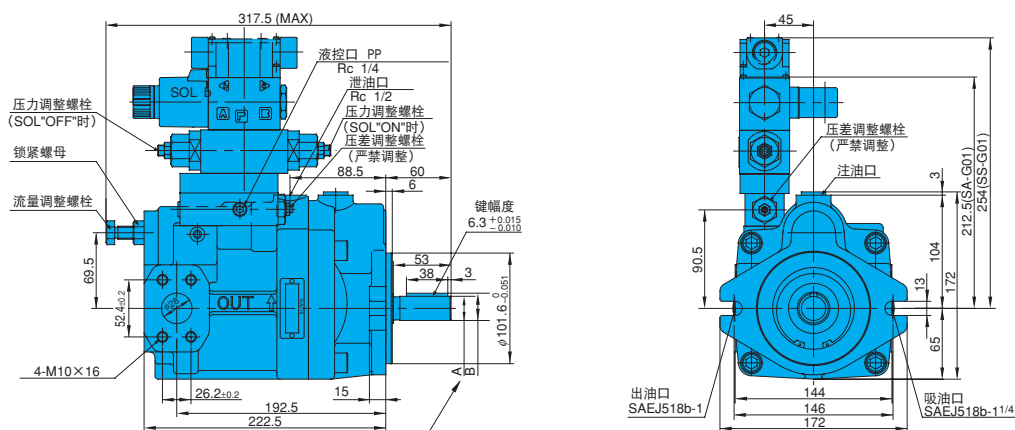


## 安装尺寸图

PVS-1B-<sup>16</sup>/<sub>22</sub> W<sup>A</sup>/<sub>S</sub>\*-12



PVS-2B-<sup>35</sup>/<sub>45</sub> W<sup>A</sup>/<sub>S</sub>\*-12 (20)



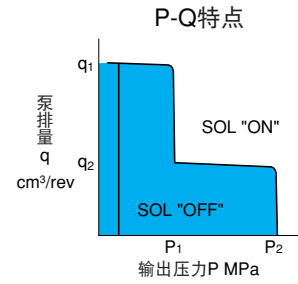
cm <sup>3</sup> /rev	压力范围	设计号	A	B
35	0~3	12D	φ22.23 <sup>-0.021</sup>	24.9 <sup>-0.5</sup>
0~2				
45	3	20D	φ25.385 <sup>-0.025</sup>	27.85 <sup>-0.25</sup>

■ 连续通电等情况下使用时, 线圈的温度会升高, 请不要用手直接触摸。

# 附电磁切断双压双流量控制型

型号说明: PVS - 1 B - 16 RQ 2 S 1 - 12

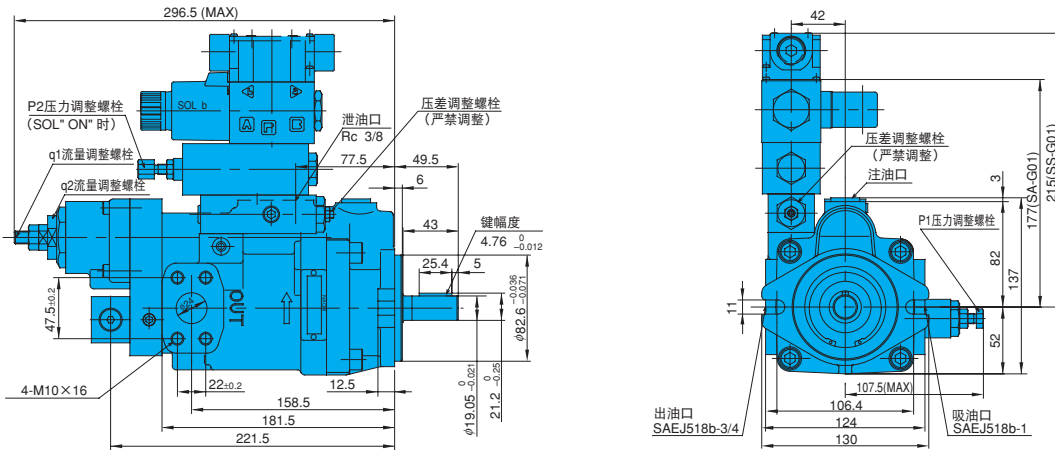
- 电磁电压 1: AC100V  
2: AC200V  
3: DC12V  
4: DC24V
- 电磁阀规格 A: SA-G01  
S: SS-G01
- 压力调整范围  
0: 2~ 3.5MPa {20.4~ 35.7kgf/cm<sup>2</sup>}  
1: 2~ 7MPa {20.4~ 71.4kgf/cm<sup>2</sup>}  
2: 3~14MPa {30.6~143kgf/cm<sup>2</sup>}  
3: 3~21MPa {30.6~214kgf/cm<sup>2</sup>}



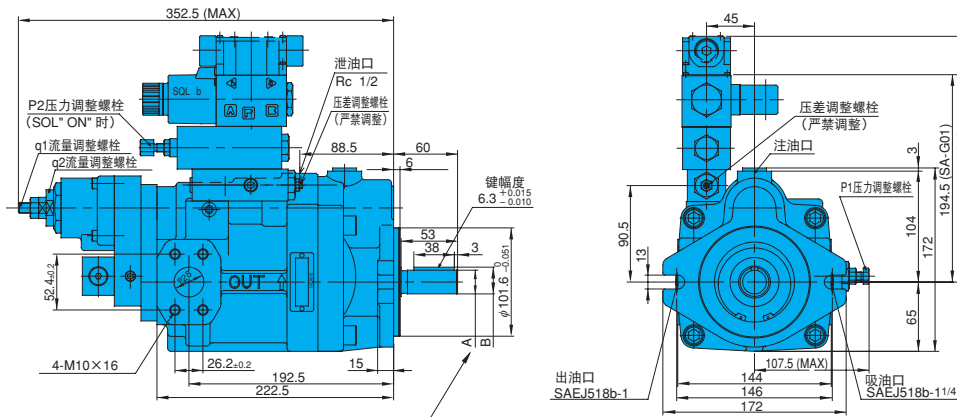
RQ<sup>A</sup><sub>S</sub>: 附电磁切断双压双流量控制型  
泵最大排量 (cm<sup>3</sup>/rev) 规格 16, 22, 35, 45  
泵尺寸 1, 2

## 安装尺寸图

PVS-1B-16RQ<sup>A</sup><sub>S</sub>\*-12



PVS-2B-35RQ<sup>A</sup><sub>S</sub>\*-12 (20)

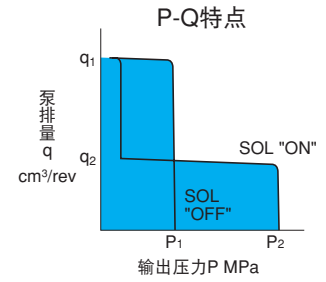
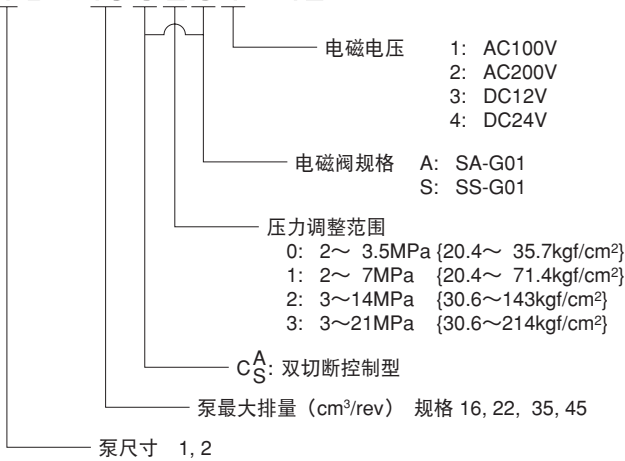


cm <sup>3</sup> /rev	压力范围	设计号	A	B
35	0~3	12D	φ22.23 <sup>+0.021</sup> <sub>-0.021</sub>	24.9 <sup>0</sup> <sub>-0.5</sub>
45	0~2	3	φ25.385 <sup>+0.023</sup> <sub>-0.023</sub>	27.85 <sup>0</sup> <sub>-0.25</sub>

■连续通电等情况下使用时，线圈的温度会升高，请不要用手直接触摸。

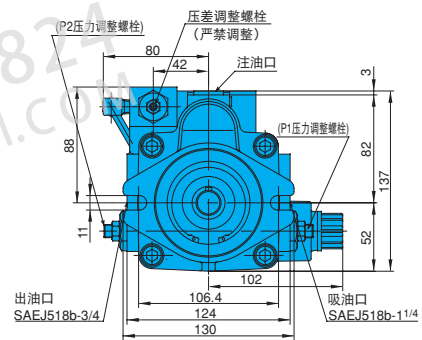
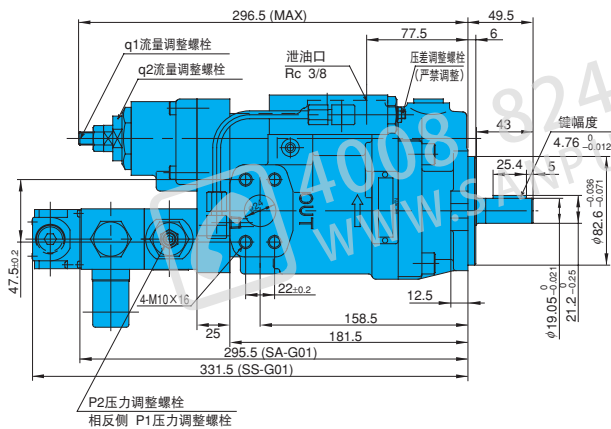
## 双切断控制型

型号说明: PVS-1B-16C2S1-12

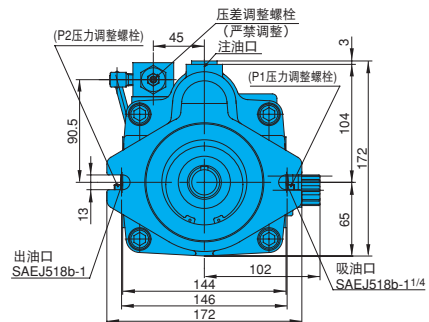
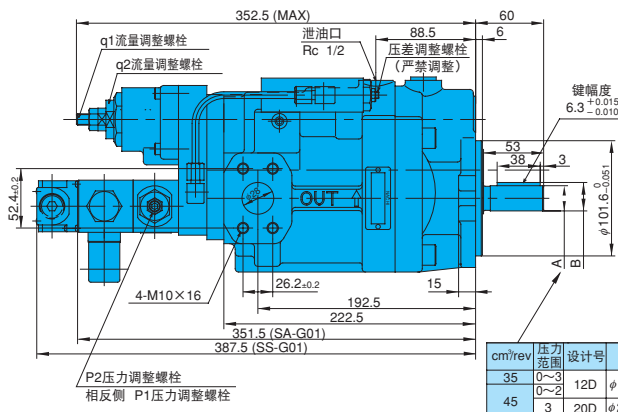


## 安装尺寸图

PVS-1B-16C<sub>S</sub><sup>A</sup>\*-12



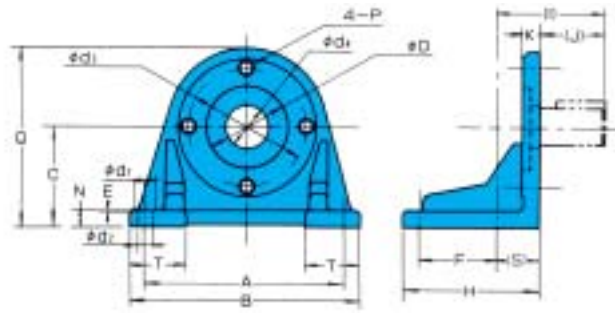
PVS-2B-35C<sub>S</sub><sup>A</sup>\*-12(20)



cm <sup>3</sup> /rev	压力范围	设计号	A	B
35	0~3	12D	φ22.23 <sup>+0.021</sup>	24.9 <sup>+0.5</sup>
45	0~2	20D	φ25.385 <sup>+0.025</sup>	27.85 <sup>+0.25</sup>

■ 连续通电等情况下使用时，线圈的温度会升高，请不要用手直接触摸。

## 脚座固定组件



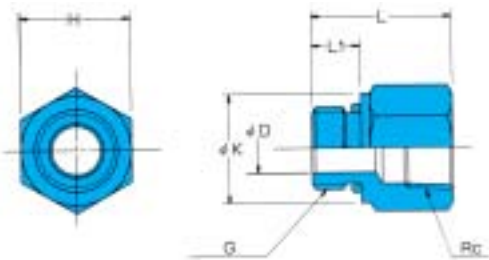
组件型号	适用泵型号	附件				尺寸				
		螺栓	个数	垫圈	个数	A	B	C	E	F
IHM-2-10	PVS-0B PVS-1B	TB-10×30	2	WP-10	2	127	152.5	69.8	1	50.8
IHM-4-10	PVS-2B	TB-12×30	2	WP-12	2	220.7	246	107.95	1	114.3

组件型号	尺寸										重量 kg				
	H	(I)	(J)	K	N	P	Q	(S)	T	φD		φd <sub>1</sub>	φd <sub>2</sub>	φd <sub>3</sub>	φd <sub>4</sub>
IHM-2-10	96	64.5	32	17.5	13	M10	135	32.5	36.5	82.6	22	11	106.4	50	2.0
IHM-4-10	140	56.7	44	16	16	M12	195.5	12.7	53	101.6	22	11	146	40	5.5

只要安装脚座时，装泵的螺栓、垫圈是合起来为脚座固定组件销售的。

## 接头组件

PVS-0B用 组件型号: PSCF-100000

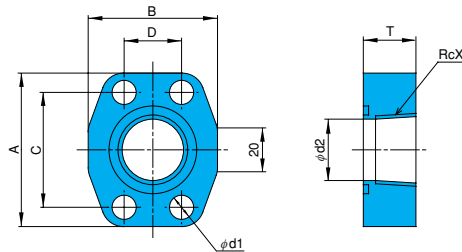


适用泵型号	PVS-0B-8	
法兰盘元件型号	吸油口	出油口
L	46	40
L <sub>1</sub>	16	14
φK	φ36	φ27
φD	φ16	φ12
H	36	27
G螺栓尺寸	G3/4	G1/2
Rc螺栓尺寸	Rc3/4	Rc1/2
O型圈尺寸	1B-P24	1B-P18

- 注) 1、接头包括O型圈，以接头组件型号销售。  
 2、连接处的油环密封部位尺寸，以JIS B2351为基准。  
 3、O型圈B-\*\*是表示JIS B2401-1B\*\*。

## 配管法兰盘组件

PVS-1B、2B用



适用泵型号	PVS-1B-16, 22		PVS-2B-35, 45	
	PSF-101000		PSF-102000	
法兰盘组件型号	吸油口	出油口	吸油口	出油口
A	70	65	79	70
B	59	52	73	59
C	52.4	47.5	58.7	52.4
D	26.2	22.0	30.2	26.2
T	24	24	28	24
φd <sub>1</sub>	φ11	φ11	φ11	φ11
φd <sub>2</sub>	φ28	φ22	φ37	φ28
X	1	3/4	1-1/4	1
安装螺栓	TH-10×40	TH-10×40	TH-10×45	TH-10×40
垫圈	WS-B-10	WS-B-10	WS-B-10	WS-B-10
O型圈	1B-G35	1B-G30	1B-G45	1B-G35
重量 kg	0.6	0.5	0.75	0.6

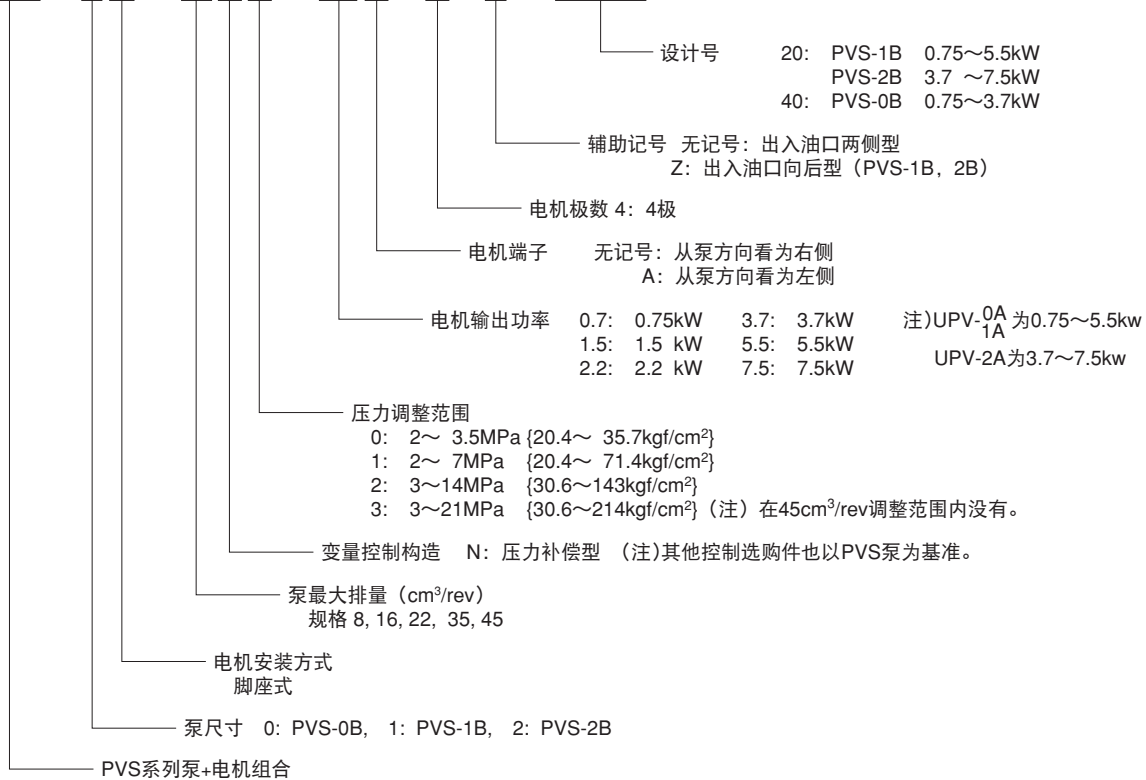
- 注) 1、配管法兰盘是集安装螺栓、垫圈、O型圈一起为[法兰盘组件]销售的。  
 2、O型圈1B-\*\*是表示JIS B2401-1B\*\*。  
 3、锁紧力矩请参考C-11页的说明。

# 泵+电机组规格

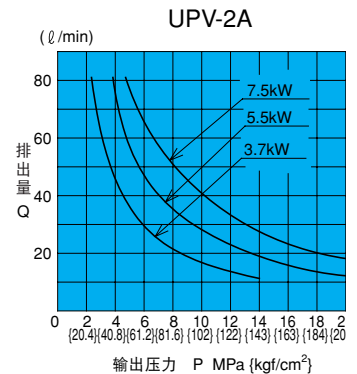
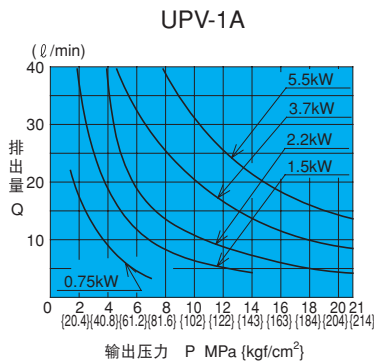
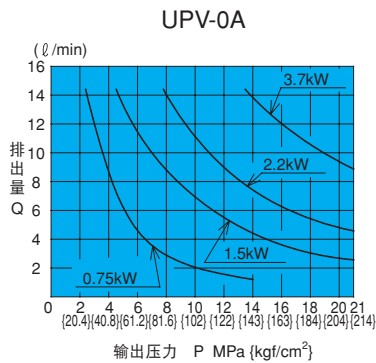
(对应CE标记标准)

## 型号说明

UPV - 1 A - 16 N 1 - 1.5 \* - 4 - \* - 20(40)



## 电机选择曲线



### ●电机选择方法

以上各个图表所表示的电机输出功率曲线的下方, 是该电机额定输出功率的可以使用范围。

※ 在选择泵+电机组的型式时, 泵的使用压力及流量请在电机的输出范围内使用, 避免电机发生过载。

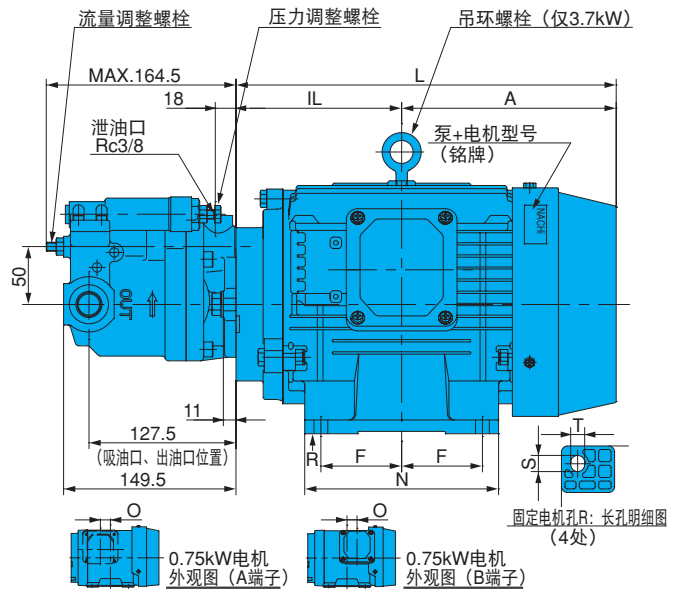
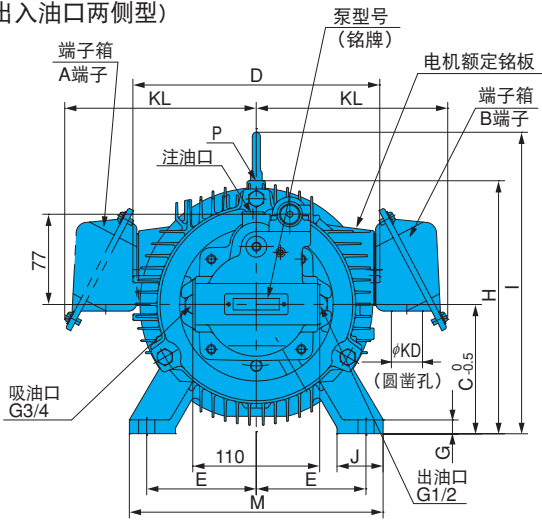


# 安装尺寸图

A  
柱塞泵

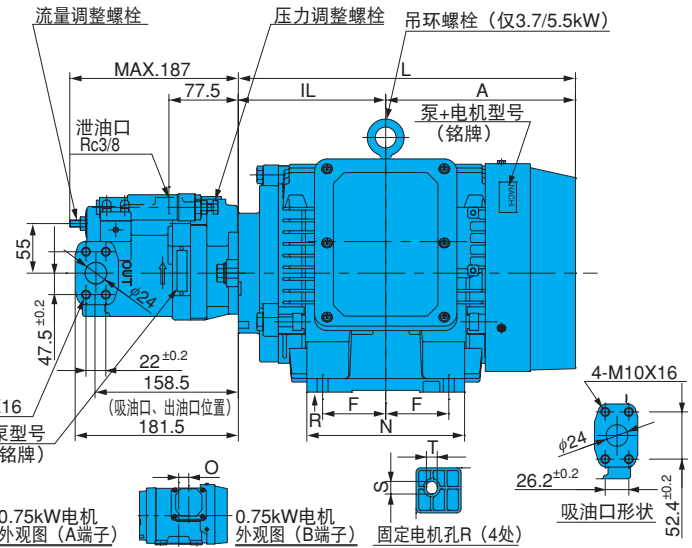
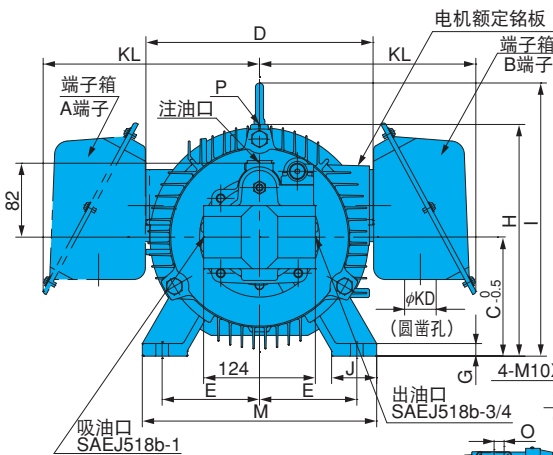
UPV-0A-8\*\*\*-4-40

(出入油口两侧型)



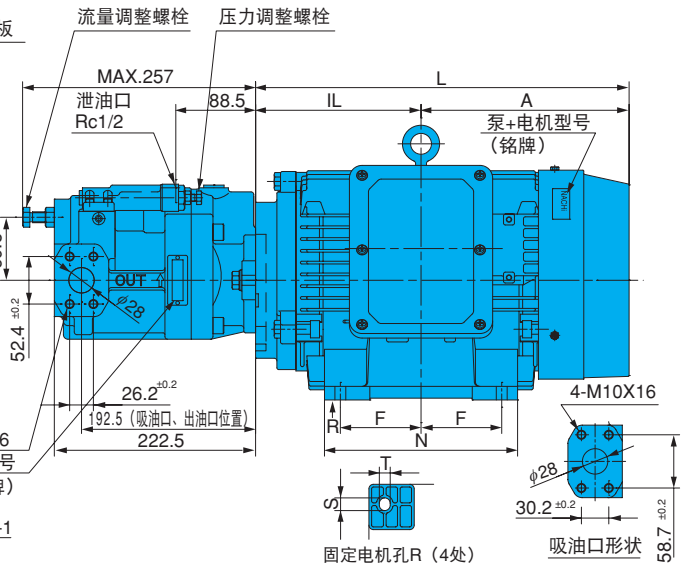
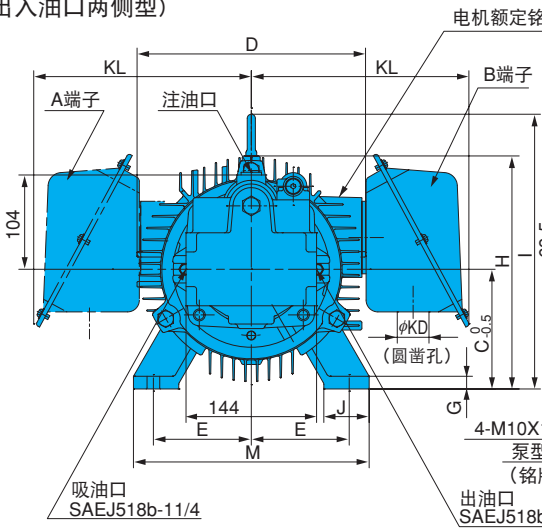
UPV-1A-16\*\*  
22\*\*\*-4-20

(出入油口两侧型)



UPV-2A-35  
45\*\*\*-4-20

(出入油口两侧型)



- 1、电机选用全封闭外扇型，耐热等级为B类。
- 2、电机的标准额定电压为：AC200V-50/60Hz、AC220V-60Hz。
- 3、标准配置为：从泵方向看，吸油口在左侧，出油口在右侧。
- 4、虚线部分表示A端子的情况。与电机成相反方向安装。

注) ( ) 内尺寸是表示A端子的情况。

## 电机各参数

输出功率 kW	电机尺寸																	框架 编号	重量
	A	IL	C	D	E	F	G	H	I	J	L	M	N	S×T	KD	KL	O		
0.75	133	107.5	80	170	62.5	50	4.5	165	—	35	240.5	165	130	18×10	φ27	157	27.5	80M	14.5
1.5	143	118.5	90	198	70	62.5	10	190	—	40	261	176	150	12×10	φ27	159	—	90L	16
2.2	157.5	133	100	198	80	70	12	200	—	40	290.5	200	168	14×12	φ27	159	—	100L	21
3.7	186	143.5	112	214	95	70	12	—	261	40	329.5	220	168	14×12	φ27	166	—	112M	27
5.5	210.5	163.5	132	252	108	70	15	—	303	50	374	260	175	14×12	φ35	240	—	132S	42
7.5	229.5	182.5	132	252	108	89	15	—	303	50	412	260	213	14×12	φ35	240	—	132M	48

## 泵+电机组用电机的一般特性（国内标准3额定值）

输出功率 kW	极数	注1: 型号 TYPE (N)	电压 [V]	频率 [Hz]	额定电流值 [A]	额定转速 [min <sup>-1</sup> ]	耐热 等级
0.4	4	VBDA- (仅适用VDS系列)	200	50	2.2	1400	B
			200	60	2.0	1680	
			220	60	2.0	1710	
0.75	4	V*DA-*A4*07	200	50	3.8	1410	B
			200	60	3.4	1690	
			220	60	3.4	1720	
1.5	4	V*DA-*A4*15	200	50	7.0	1410	B
			200	60	6.2	1690	
			220	60	6.0	1710	
2.2	4	V*DA-*A4*22	200	50	9.8	1400	B
			200	60	8.9	1680	
			220	60	8.5	1710	
3.7	4	V*DA-*A4*37	200	50	16.0	1410	B
			200	60	14.8	1690	
			220	60	14.0	1710	
5.5	4	V*DA-*A4*55	200	50	23.8	1430	B
			200	60	21.0	1730	
			220	60	20.0	1740	
7.5	4	V*DA-*A4*75	200	50	31.8	1435	B
			200	60	28.2	1730	
			220	60	27.0	1740	

- \*标记部因液压泵系列、尺寸以及端子箱的安装位置不同而有所差异，请通过贴附在电机上部的铭牌标签加以确认。
- 对于不同的电压请单独向我们咨询。

# SANPUM

为高端制造业提供一流的工业产品



## SANPUM

深圳市三浦贸易有限公司

地址：深圳市南山区南海大道海王大厦A座19E

电话：86-755-23881000

传真：86-755-23881777

邮箱：info@sanpum.com



4008 824 824  
WWW.SANPUM.COM